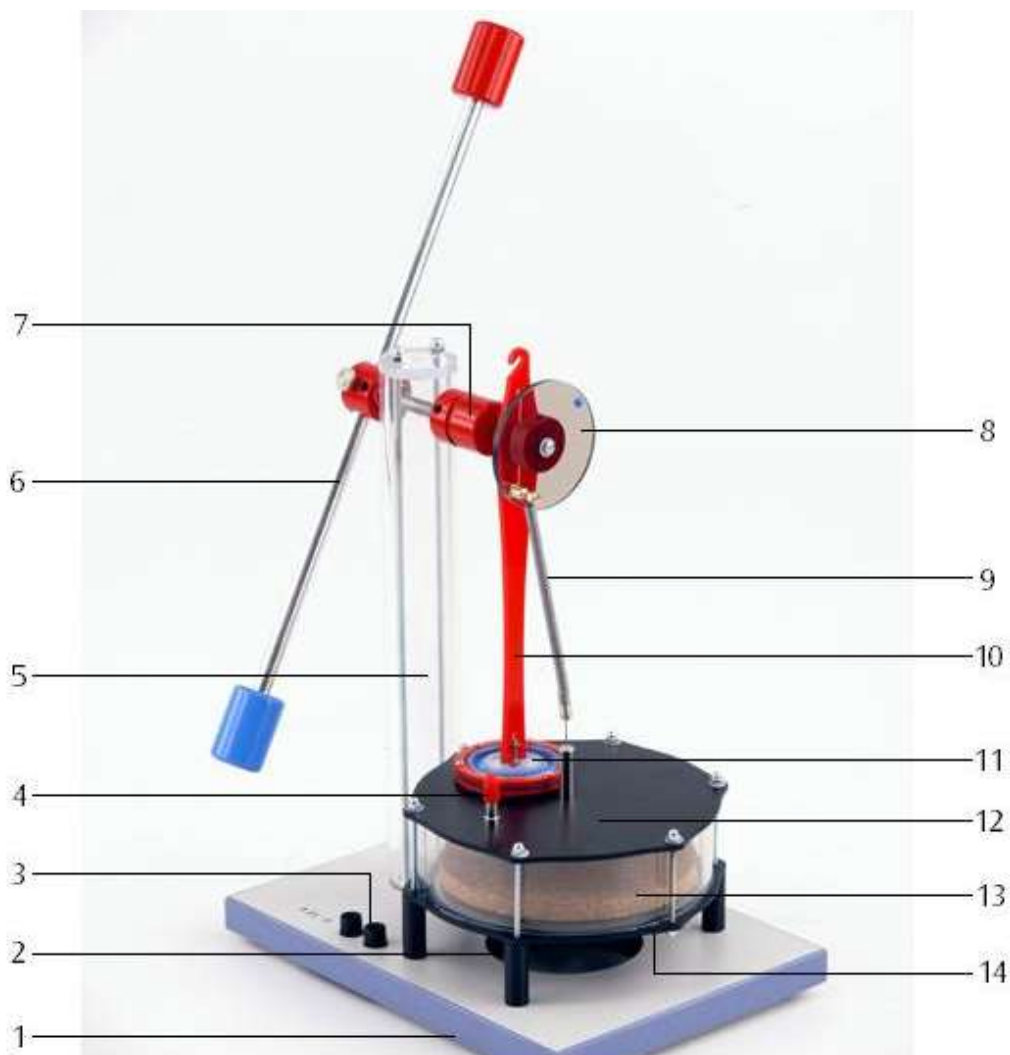


Stirling-Motor D 1000817

Bedienungsanleitung

11/23 THL/ALF/UD



- | | |
|--|---|
| 1 Grundplatte | 8 Winkelscheibe |
| 2 Aussparung für Teelicht | 9 Zugfeder |
| 3 Heizplattenanschluss | 10 Pleuel mit Haken |
| 4 Schlauchanschlussstutzen mit Verschlusskappe | 11 Arbeitskolben (Membran) |
| 5 Stativsäule | 12 Obere Platte |
| 6 Schwungstange mit Massen | 13 Verdrängerkolben |
| 7 Exzenter mit Nut | 14 Untere Platte mit elektrischer Heizung |

1. Sicherheitshinweise

Beim Arbeiten mit offener Flamme besteht Brand- und Verletzungsgefahr!

- Beim Umgang mit offener Flamme und flüsigem Wachs besondere Vorsicht walten lassen.
- Der Stirling-Motor darf nicht gleichzeitig elektrisch und mit Teelicht beheizt werden. Dies kann zur Beschädigung des Geräts führen.
- Bei Betrieb des Stirling-Motors mit einem Spotlight oder Sonnenlicht ist unbedingt darauf zu achten, dass die roten Kunststoffteile nicht intensiver Wärmestrahlung ausgesetzt werden.

2. Beschreibung

Der Stirling-Motor D ist ein für den Unterricht optimiertes Funktionsmodell zur Demonstration der Umwandlung von thermischer Energie in mechanische Energie sowie zur Untersuchung des Stirling'schen Kreisprozesses.

Der Verdrängerkolben bewegt sich diskontinuierlich mit einer Verweilzeit während der Erwärmung und während der Abkühlung des Arbeitsmediums Luft. Dadurch wird der ideale Stirling'sche Kreisprozess besser ausgefahren als dies bei kontinuierlicher Kolbenbewegung der Fall wäre und es wird ein höherer Wirkungsgrad erreicht. Die Steuerung des Verdrängerkolbens erfolgt über die Winkelscheibe. Bei Wärmezufuhr von unten über die Heizplatte oder eine Kerzenflamme eilt der Verdrängerkolben dem Arbeitskolben (Membran) um ca. 100° voraus. Der optimale Winkel ist technisch bedingt drehzahlabhängig.

Zur Wärmezufuhr kann wahlweise eine integrierte elektrische Heizplatte, ein Teelicht oder die gebündelte Wärmestrahlung der Sonne bzw. einer Lampe genutzt werden. Dabei hängt die Drehrichtung davon ab, ob die Wärmezufuhr von oben oder von unten erfolgt.

Zur Aufnahme von pV-Diagrammen kann die Druckmessung im Arbeitszylinder über einen Schlauchanschlussstutzen bewerkstelligt werden und die Volumenbestimmung durch Befestigen eines Fadens am Haken des Pleuels zur Messung des Hubweges des Arbeitskolbens.

3. Lieferumfang

- 1 Stirling-Motor D 1000817
- 1 Satz Transportsicherung (Schaumstoffblock, Gummiring und Arretierstab)

4. Zubehör

Ergänzungssatz Stirling-Motor D (1008516)

Der Ergänzungssatz Stirling-Motor D stellt die Zubehörteile bereit, die zum Aufbau der Sensoren nötig sind. Der Satz besteht aus:

- 1 Auflageplatte für die Montage des Wegaufnehmers (1021534)
- 1 Rändelschraube zur Befestigung der Auflageplatte auf der Stativsäule
- 1 Stiel mit Magnetfuß für den Wegaufnehmer
- 1 Silikonschlauch zum Anschluss des Relativedrucksensors (1021532)
- 1 Fadenset mit Saugnapf
- 2 Massestücke mit Haken je 20 g

5. Technische Daten

Heizspannung:	8 – 15 V, 1,5 A
Gasvolumen:	330 cm ³ – 345 cm ³
Drehzahl:	30 – 100 U/min
Abmessungen ohne Schwungstange:	260×185×330 mm ³
Schwungstange:	400 mm
Masse:	2,2 kg

6. Funktionsprinzip

Die Funktionsweise des Stirling-Motors kann vereinfachend in die folgenden vier Takte unterteilt werden:

Wärmezufuhr:

Zur Wärmezufuhr bewegt sich der Verdrängerkolben (P1) aufwärts und verdrängt die Luft nach unten in den geheizten Bereich des Verdrängungszyinders. Temperatur und Druck steigen annähernd isochor an. Der Arbeitskolben befindet sich währenddessen im unteren Totpunkt (siehe Fig. 1). Der Verdrängerkolben läuft dem Arbeitskolben vorraus und erreicht den oberen Totpunkt. Die Luft hat nun das kleinste Volumen, die höchste Temperatur und den höchsten Druck (siehe Fig. 2).

Expansion:

Die erwärmte Luft expandiert annähernd isotherm und treibt den Arbeitskolben (P2) nach oben. Dabei wird mechanische Arbeit über die Kurbelwelle an die Schwungstange abgegeben. Das Luftvolumen wird größer, die Luft nimmt Wärme auf und der Druck verringert sich (siehe Fig. 3).

Wärmeabgabe:

Bei der Wärmeabgabe befindet sich der Arbeitskolben im oberen Totpunkt, während sich der Verdrängerkolben (P1) abwärts bewegt und die Luft in den oberen Bereich des

Verdrängungszyinders verdrängt. Die Luft wird abgekühlt und die obere Platte nimmt Wärme auf. Der Verdrängerkolben erreicht den unteren Totpunkt (siehe Fig. 4 und 5).

Kompression:

Die abgekühlte Luft wird isotherm durch den sich nach unten bewegenden Arbeitskolben komprimiert. Die mechanische Arbeit hierfür wird durch die Schwungstange geliefert (siehe Fig. 6).

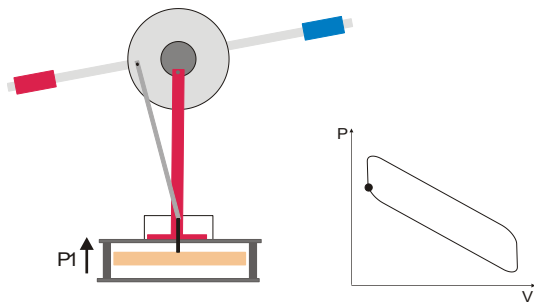


Fig. 1: Wärmezufuhr

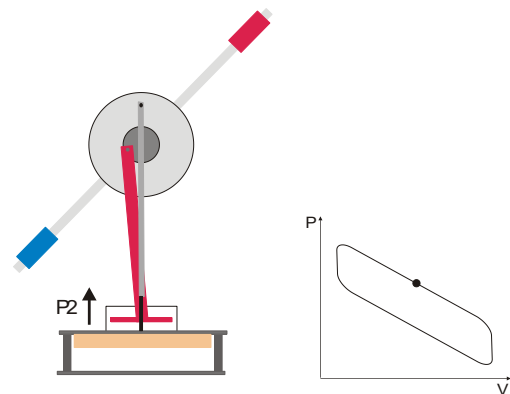


Fig. 3: Expansion

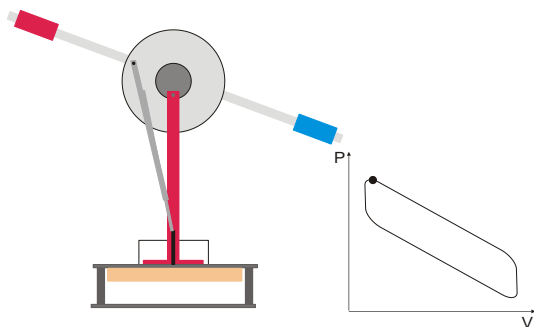


Fig. 2: Wärmeabgabe

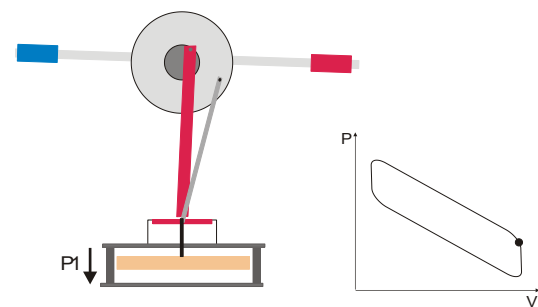


Fig. 4: Wärmeabgabe

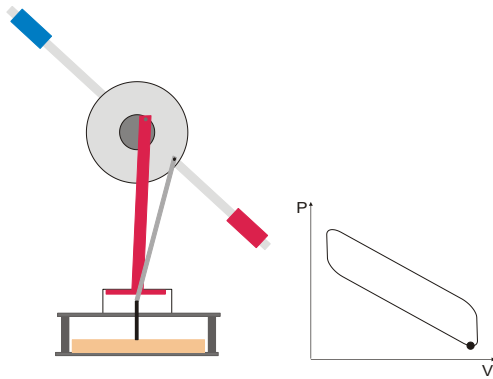


Fig. 5: Wärmeabgabe

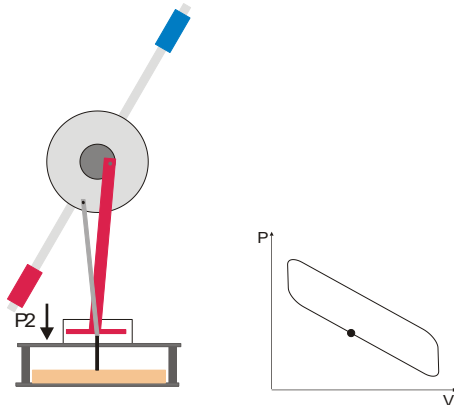


Fig. 6: Kompression

7. Erstinbetriebnahme



Fig. 7: Stirling-Motor in gesichertem Zustand

- Gummiring (3) vom Sicherungshaken (4) für den Verdrängerkolben abnehmen und Haken aus dem Schlauchanschlussstutzen herausziehen.

- Schlauchanschlussstutzen mit roter Verschlusskappe (5) abdichten.
- Schaumstoffblock (2) zwischen Stativsäule und Schwungmasse entnehmen.
- Arretierschraube (1) lösen, Schwungstange horizontal im Gleichgewicht ausrichten und Arretierschraube wieder festziehen.

Der Motor ist damit betriebsbereit.

Der Transport des Stirling-Motors darf nur mit gesichertem Verdrängerkolben erfolgen.

- Dazu Verschlusskappe vom Schlauchanschlussstutzen entfernen, Sicherungshaken wieder einsetzen und mit dem Gummiring sichern.
- Schwungstange arretieren.

8. Bedienung

8.1 Betrieb als Wärmekraftmaschine

8.1.1 Elektrische Heizung

Zur elektrischen Beheizung des Stirling-Motors ist folgendes Netzgerät empfehlenswert:

1 DC-Netzgerät @230 V	1003312
oder	
1 DC-Netzgerät @115 V	1003311

- Netzgerät an das Buchsenpaar anschließen und eine Heizspannung bis 12 V (ca. 1,5 A) einstellen.
- Nach einer Aufheizzeit von ca. 1 bis 2 Minuten Schwungstange mit Drehrichtung im Uhrzeigersinn bei Blickrichtung von vorn auf den Motor anstoßen.
- Falls der Stirling-Motor sich nicht selbständig weiterdreht, den Anstoß nach ca. 1 min wiederholen.

Die Motordrehzahl verhält sich annähernd proportional zur Temperaturdifferenz zwischen oberer Platte und unterer Platte und ist damit weitgehend von der zugeführten Wärme abhängig.

- Heizspannung schrittweise bis auf 8 V reduzieren und Abnahme der Drehzahl beobachten.

8.1.2 Heizung mit einer Kerzenflamme

- Teelicht entzünden und auf eine hitzeresistente Unterlage stellen.
- Stirling-Motor mit seiner zentralen Aussparung über das Teelicht stellen.
- Einige Minuten abwarten, bis sich die untere Platte erhitzt hat.

- Schwungstange mit Drehrichtung im Uhrzeigersinn bei Blickrichtung von vorn auf den Motor anstoßen.
- Falls der Stirling Motor sich nicht selbständig weiterdreht, den Anstoß nach ca. 1 min wiederholen.

8.1.3 Heizung mit einer Lampe (Spotlight)

- Obere Platte des Stirling-Motors von oben aus einer Entfernung von 1 bis 2 cm einer 60-W-Glühlampe mit eingeschränktem Abstrahlwinkel (Spotlight) bestrahlen. Die untere Platte kühlt in diesem Falle die Luft im Verdrängerzylinder ab.
- Alternativ die obere Platte mit durch einen Hohlspiegel gebündeltes Sonnenlicht beheizen.
- Etwa 8 bis 10 Minuten abwarten, bis sich die obere Platte erhitzt hat.
- Schwungstange mit Drehrichtung gegen den Uhrzeigersinn bei Blickrichtung von vorn auf den Motor anstoßen.
- Falls der Stirling-Motor sich nicht selbständig weiterdreht, den Anstoß nach einiger Zeit wiederholen.

8.2 Aufnahme des pV-Diagramms

Zur Aufnahme des pV-Diagramms sind folgende Geräte zusätzlich erforderlich:

1 Ergänzungssatz Stirling-Motor D	1008516
1 DC-Netzgerät @230 V	1003312
oder	
1 DC-Netzgerät @115 V	1003311
1 Relativdrucksensor FW ± 100 hPa	1021532
1 Wegaufnehmer FW	1021534
2 Sensorkabel	1021514
1 Datenlogger	
1 Software	

Weitere Informationen zum digitalen Messen sind auf der Webseite des Produkts im 3B Webshop zu finden

- Relativdrucksensor mit dem Silikon-schlauch an den Schlauchanschlusstutzen anschließen.

- Auflageplatte mit der Rändelschraube auf der Stativsäule befestigen.
- Stiel mit Magnetfuß in den Wegaufnehmer schrauben und auf die Auflageplatte platzieren.
- Schraube an der Rolle des Wegaufnehmers lösen. Faden ein Mal um die Rolle legen, aus der Aussparung herausführen und eine Schlaufe um die Schraube legen. Mit der Schraube den Faden fixieren (siehe Fig. 8).
- Das eine Ende des Fadens am Pleuelhaken befestigen, ans andere Ende ein Massestück hängen.
- Einen zweiten Faden mittels des Saugnapfs auf der Grundplatte befestigen. Faden über die Nut im Exzenter legen und das zweite Massestück ans freie Ende hängen.

Dieses Massestück dient als Last und sorgt dafür, dass das pV-Diagramm besser ausgefahren wird.

- Netzgerät an die Heizplatte anschließen und eine Spannung bis 12 V (ca. 1,5 A) einstellen.
- Beide Sensoren an den Datenlogger anschließen.
- Software starten.
- Nach der Aufwärmzeit den Stirling-Motor durch Anstoßen im Uhrzeigersinn starten.
- Messung starten. Daten auswerten.

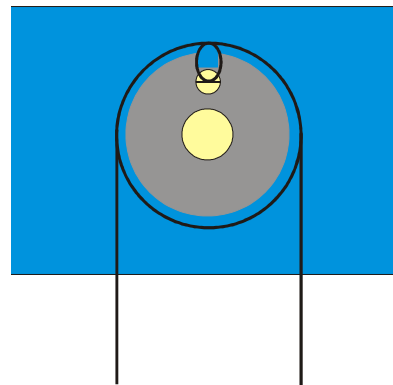


Fig. 8: Schematische Darstellung der Führung des Fadens um die Rolle am Wegaufnehmer

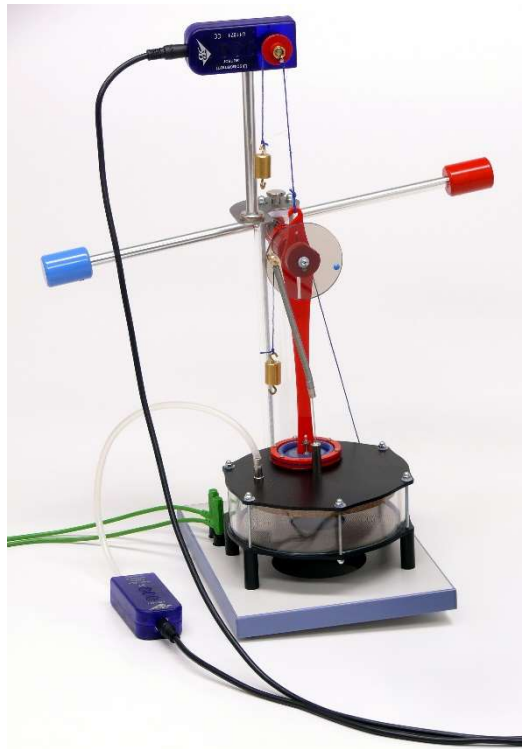


Fig. 9: Stirling-Motor D mit installierten Sensoren zur Aufnahme des pV-Diagramms

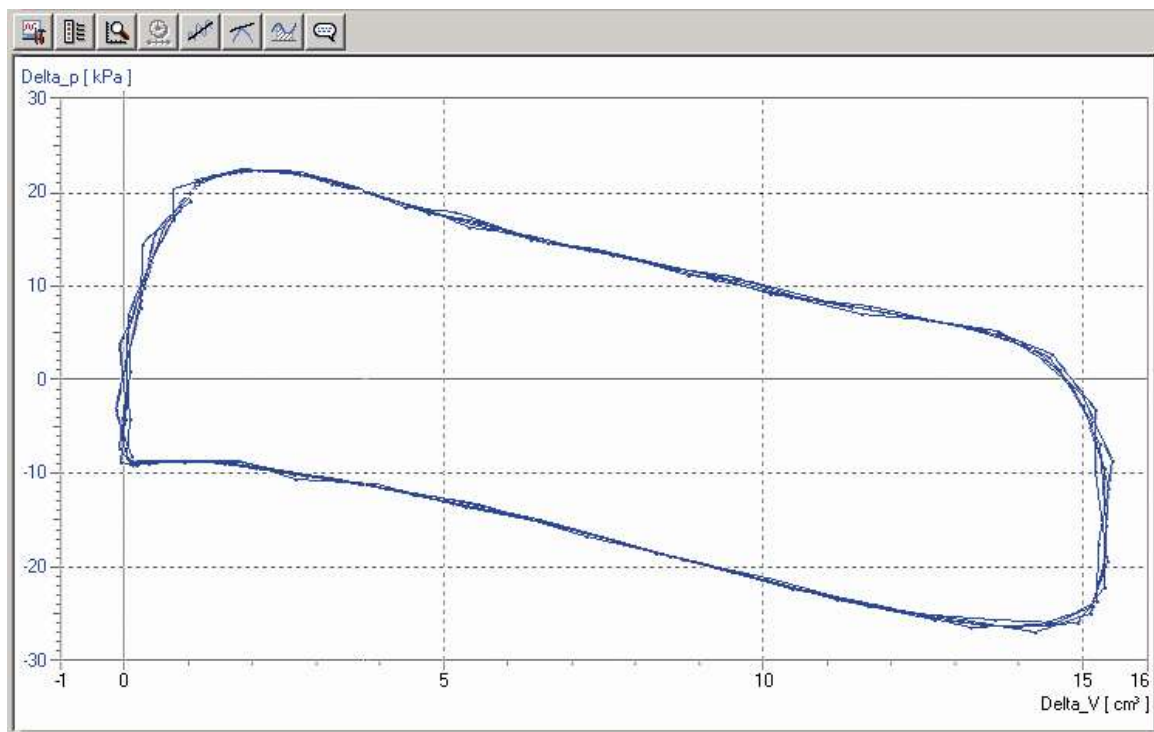
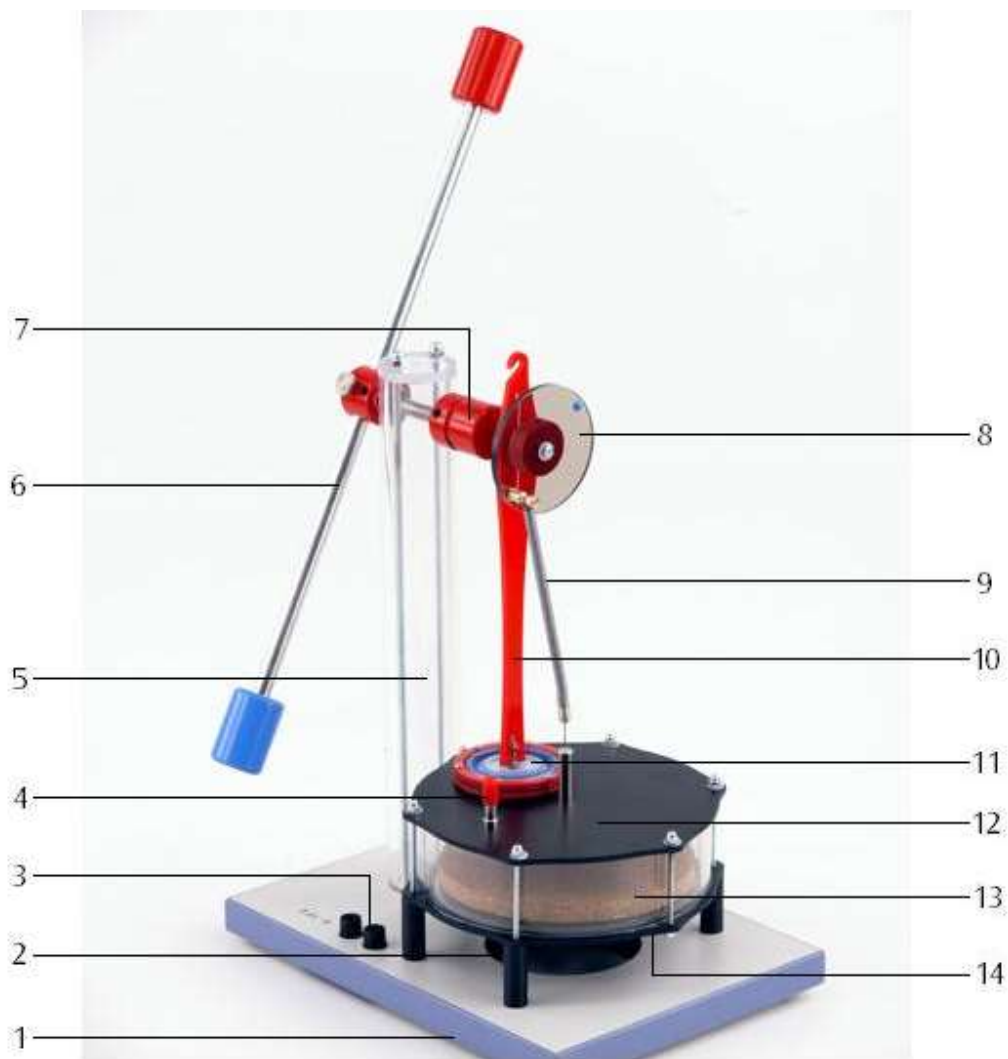


Fig. 10: Druck-Volumen-Diagramm des Stirling-Motors D

Stirling Engine D 1000817

Instruction manual

11/23 THL/ALF/UD



- 1 Base plate
- 2 Hole for tea candle
- 3 Hot plate connector
- 4 Hose nozzle with sealing cap
- 5 Stand
- 6 Rotor with weights
- 7 Eccentric with groove

- 8 Torque disc
- 9 Tension spring
- 10 Connector rod with hook
- 11 Working piston (membrane)
- 12 Upper plate
- 13 Displacement piston
- 14 Lower plate with electric heater

1. Safety instructions

When working with naked flames, there is always a risk of fire and injury.

- Take extra care when handling naked flames and molten wax.
- The Stirling engine may not be heated electrically at the same time as it is being heated by a candle. There is a risk of damage to the equipment.
- When operating the Stirling engine using a spotlight or sunlight, it is essential that care be taken not to expose the red plastic components to intense heat.

2. Description

The Stirling engine D is a fully functional model, optimised for teaching purposes and intended to demonstrate how thermal energy can be converted to mechanical energy as well as for investigating the Stirling cycle.

The displacement piston moves discontinuously with a delay during heating and cooling of the working medium, air. This emulates the ideal Stirling cycle better than would be the case with a continuously moving piston and also makes for improved efficiency. The motion of the displacement piston is controlled by the torque disc. When heat is supplied from below, either by means of the electric heater or by a candle flame, the displacement piston precedes the working piston (membrane) by about 100°. The optimum angle is technically dependent on the speed of rotation.

Heat can be supplied either by the built-in electric hot plate, a candle or by focussed heat radiation from the sun or by a lamp. The direction of rotation depends on whether the heat is supplied from above or below.

To record pV diagrams, the pressure in the working cylinder can be measured by means of a hose attached to the nozzle provided and the volume can be determined by attaching a thread to the hook on the connecting rod in order to measure the stroke of the working piston.

3. Scope of delivery

- 1 D-series Stirling engine 1000817
- 1 Set of transport packaging (foam plastic block, rubber band and retaining rod)

4. Accessories

Supplementary set for Stirling engine D (1008516)

The supplementary set for the Stirling engine D provides accessories necessary for constructing sensors. The set consists of the following:

- 1 Base plate for assembly of displacement sensor (1021534)
- 1 Knurled screw for attaching the base plate to the stand
- 1 Stem with a magnetic base for the displacement sensor
- 1 Silicone tube for attaching the relative pressure sensor (1021532)
- 1 Set of threads with suction cup
- 2 Weights with hook, both 20 g

5. Technical data

Heater voltage:	8 – 15 V, 1.5 A
Gas volume:	330 cm ³ – 345 cm ³
Speed:	30 – 100 rpm
Dimensions not including rotor:	260×185×330 mm ³
Rotor:	400 mm
Weight:	2.2 kg

6. Operating principle

The principle of how a Stirling engine works can be divided, in simplified form, into the following four processes:

Heating:

During the heating phase, the displacement piston (P1) moves upwards so that air is displaced down into the heated part of the displacement cylinder. Temperature and pressure both rise in a fashion that is almost isochoric. The working piston is in its lower rest position (bottom dead centre) at this point (see Fig. 1). The displacement piston moves in advance of the working piston till it reaches its top dead centre position. This is the point where the air is at its lowest volume, but highest temperature and pressure (see Fig. 2).

Expansion:

The heated air expands almost isothermally, thus

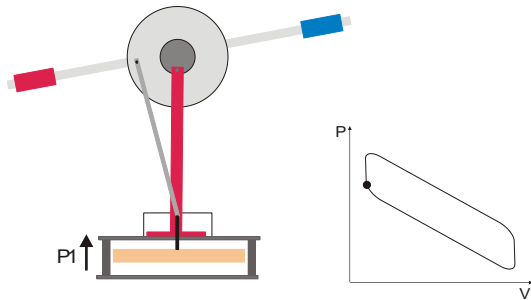


Fig. 1: Heating

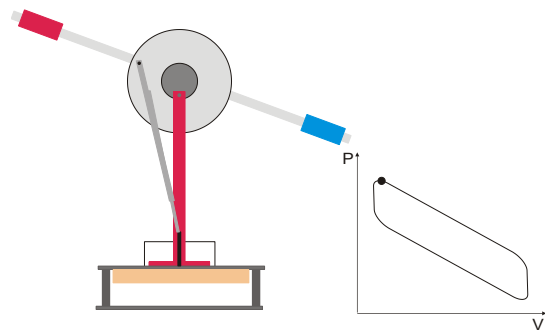


Fig. 2: Heating

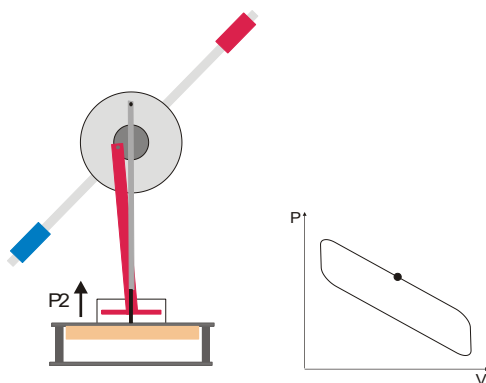


Fig. 3: Expansion

forcing the working piston (P2) upwards. In the process, mechanical work is transferred via the shaft to the rotor. The volume of air increases as the air absorbs heat and the pressure reduces (see Fig. 3).

Cooling:

Cooling occurs while the working piston is at top dead centre and the displacement piston (P1) is on its downstroke, forcing air to move into the upper part of the displacement cylinder. The air then cools and the upper plate absorbs heat. The displacement piston finally reaches bottom dead centre (see Figs. 4 and 5).

Compression:

The cooler air is compressed isothermally by the working piston moving downwards. The mechanical work needed for this is supplied by the rotor acting as a flywheel (see Fig. 6).

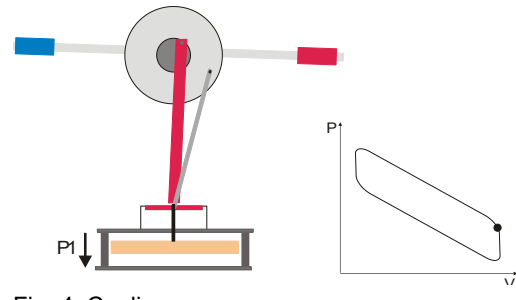


Fig. 4: Cooling

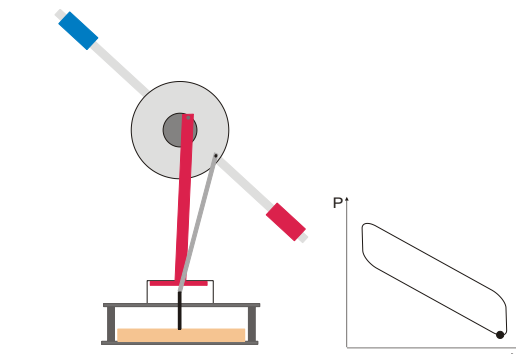


Fig. 5: Cooling

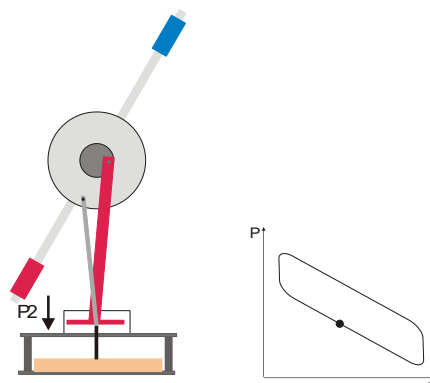


Fig. 6: Compression

7. Getting the engine ready for use



Fig. 7: Stirling engine as secured for storage

- Remove the rubber band (3) from the securing hook (4) for the displacement piston and take the hook out of the hose nozzle.
- Seal off the hose nozzle with the red cap (5).
- Remove the foam plastic block (2) between the stand and the rotor weight.
- Undo the securing screw (1), align the rotor horizontally so that it is balanced and tighten the screw back up again.

The engine is then ready for use.

The Stirling engine must not be transported unless the displacement piston is secured.

- To secure it, take the sealing cap of the hose nozzle, put the securing hook back in and secure it in place with the rubber band.
- Secure the rotor as well.

8. Operation

8.1 Operation as a heat engine

8.1.1 Electric heating

The following power supplies are recommended for heating the Stirling engine electrically:

1 DC power supply @230 V	1003312
or	
1 DC power supply @115 V	1003311

- Connect the power supply to the pair of sockets and set the heater voltage up to 12 V (1.5 A approx.).

- After heating for about one or two minutes, start the engine by pushing the rotor clockwise as seen from the front of the engine.
- If the Stirling engine fails to keep moving of its own accord, wait about a minute longer and push the rotor round again.

The speed of the engine is nearly proportional to the difference in temperature between the top plate and the bottom plate and is thus largely dependent on the heat supplied.

- Reduce the heater voltage in steps down to about 8 V and observe how the speed reduces.

8.1.2 Heating via a candle flame

- Light a tea candle and place it on a heat-resistant mat.
- Place the Stirling engine over the candle so the hole in the middle is over the flame.
- Wait for several minutes until the lower plate has heated up.
- Push the rotor clockwise as seen from the front of the engine.
- If the Stirling engine fails to keep moving of its own accord, wait about a minute longer and push the rotor round again.

8.1.3 Heating via a lamp (spotlight)

- Shine a light on the top plate from about 1 or 2 cm using a lamp with a 60-W bulb and a focussed beam (spotlight). In this case it is the lower plate that will cool the air in the displacement cylinder.
- Alternatively, the upper plate can be heated via sunlight focused using a concave mirror.
- Wait for about 8 to 10 minutes until the upper plate has heated up.
- Push the rotor anti-clockwise as seen from the front of the engine.
- If the Stirling engine fails to keep moving of its own accord, wait about a minute longer and push the rotor round again.

8.2 Recording a pV diagram

To record a pV diagram, the following pieces of equipment are also required:

1 Supplementary set for Stirling engine D	1008516
1 DC power supply @230 V	1003312
or	
1 DC power supply @115 V	1003311

- 1 Relative Pressure Sensor FW ± 100 hPa 1021532
- 1 Displacement Sensor FW 1021534
- 2 Sensor Cables 1021514
- 1 Data logger
- 1 Software

More information about digital measurement can be found on the product's webpage in the 3B Webshop.

- Connect the relative pressure sensor to the hose nozzle using silicone tubing.
- Attach the base plate to the stand using the knurled screw.
- Screw the stem with the magnetic base into the displacement sensor and place it on the base plate.
- Loosen the screw on the displacement sensor's pulley. Wind a thread once around the pulley and lead it out of the recess placing a loop around the screw. Use the screw to fix the thread in place (see Fig. 8).
- Attach one end of the thread to the hook of the connector rod and suspend a weight from the other end.
- Use the suction pad to attach a second thread to the base plate. Thread this over the groove in the eccentric and use the other weight as a load on the free end.

This load ensures that the pV diagram comes out better.

- Connect the power supply to the heater plate and set the voltage up to 12 V (1.5 A approx.).
- Connect both sensors to the data logger.
- Start the software.
- After the Stirling engine has heated up, start it running by pushing the rotor in a clockwise direction.
- Start the measurement and evaluate the data.

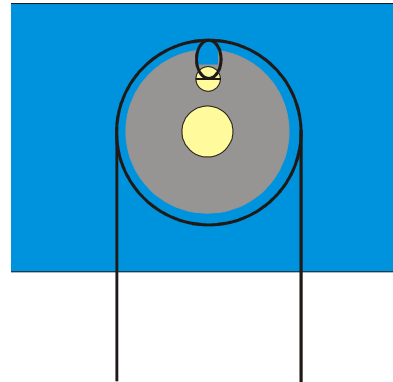


Fig. 8: Schematic illustration of how the thread is wound around the pulley of the displacement sensor

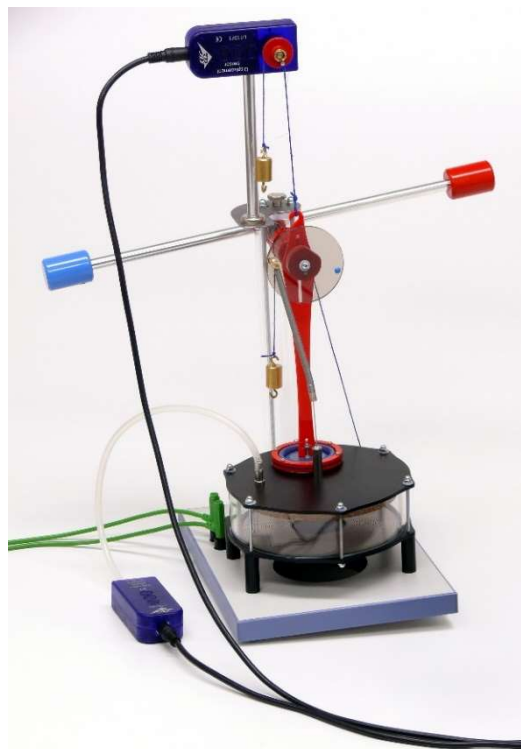


Fig. 9: Stirling engine D with installed sensors for recording the pV diagram

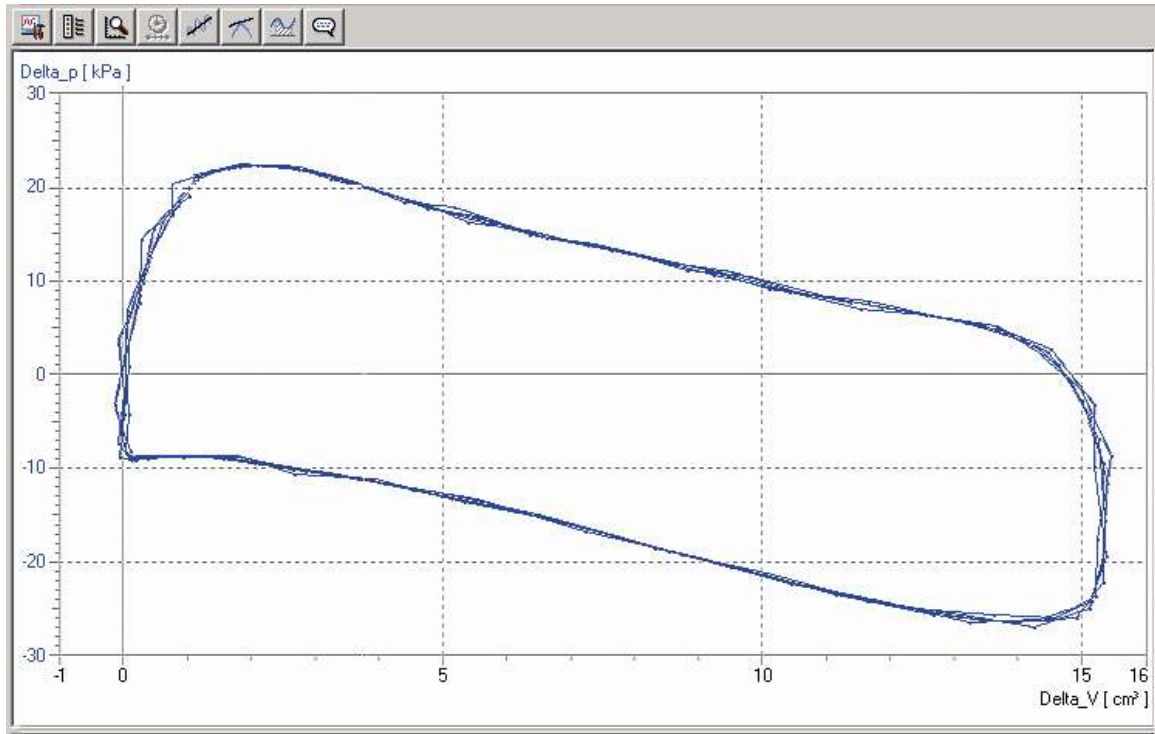
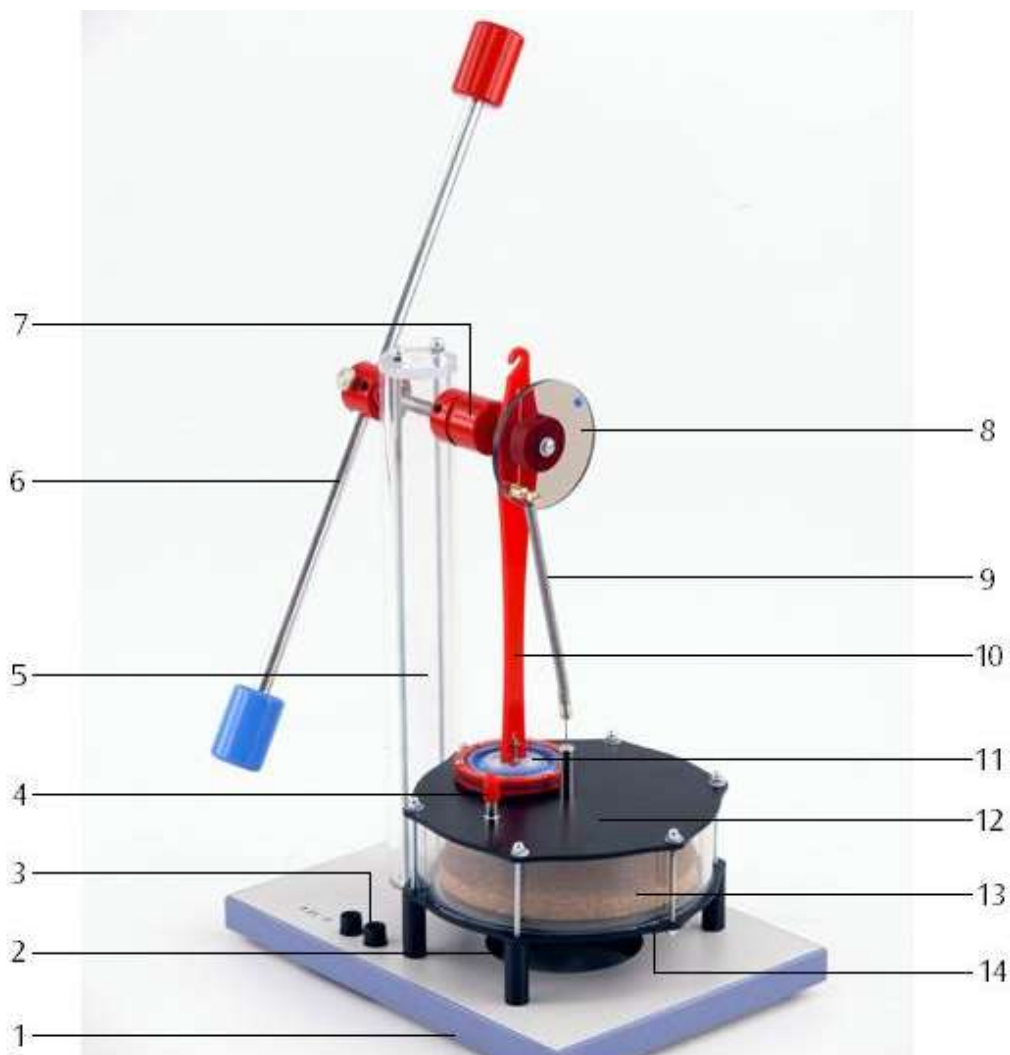


Fig. 10: Pressure-volume diagram for D-series Stirling engine

Motor de Stirling D 1000817

Instrucciones de uso

11/23 THL/ALF/UD



- 1 Placa base
- 2 Entalladura para velita
- 3 Conexión de la placa calefactora
- 4 Racor de manguera con tapón
- 5 Columna soporte
- 6 Barra volante con masas
- 7 Excéntrica con ranura

- 8 Disco angular
- 9 Muelle tensor
- 10 Biela con gancho
- 11 Émbolo de trabajo (Membrana)
- 12 Placa superior
- 13 Émbolo de desplazamiento
- 14 Placa inferior con calefactor eléctrico

1. Advertencias de seguridad

¡Al trabajar con una llama abierta se corre el riesgo de quemaduras o lesiones!

- ¡Es conveniente tener mucho cuidado al trabajar con una llama abierta y cera líquida en el mismo lugar!
- El motor de Stirling no se debe calentar al mismo tiempo con la velita y eléctricamente. Esto puede conducir a un daño del aparato.
- Al trabajar con el motor de Stirling y un foco luminoso (Spotlight) o con luz solar, es necesario tener en cuenta que las partes de plástico rojas no queden expuestas a una radiación calorífica intensa.

2. Descripción

El motor de Stirling D es un modelo funcional optimizado para demostraciones didácticas de la conversión de energía térmica en energía mecánica así como para el estudio del proceso cíclico de Stirling.

El émbolo de desplazamiento se mueve en forma discontinua con un tiempo de permanencia durante las fases de calentamiento y enfriamiento del aire como medio de trabajo. En esta forma se sigue mejor el proceso ideal de Stirling contrario al caso de un movimiento continuo del émbolo y se logra un rendimiento más alto. El control del émbolo de desplazamiento se realiza por medio de un disco angular. En caso de una entrada de calor por debajo, el émbolo de desplazamiento está en avance aprox. 100° con respecto al émbolo de trabajo (membrana). El ángulo óptimo depende de las revoluciones debido a la técnica.

La entrada de calor se puede realizar ya sea por medio de la placa calefactora integrada, o con una velita o por medio de la radiación calorífica solar o de una lámpara. La dirección de rotación depende de si la entrada de calor se realiza por arriba o por debajo.

Para el registro del diagrama pV, la medición de la presión en el cilindro de trabajo se puede llevar a cabo a través de un racor de manguera y la determinación del volumen fijando un hilo en el gancho de la biela, para medir la carrera del émbolo de trabajo.

3. Volumen de suministro

- 1 Motor de Stirling D 1000817
- 1 Juego de protección en el transporte (Bloque de gomaespuma, anillo de goma y barra de enclavamiento)

4. Accesorios

Juego complementario motor de Stirling D (1008516)

El juego complementario del motor de Stirling pone a disposición las partes accesorias necesarias para el montaje de los sensores. El juego se compone de:

- 1 Una placa de apoyo para el montaje del transductor de desplazamiento (1021534)
- 1 Tornillo moleteado para la fijación de la placa de apoyo en la columna soporte
- 1 Un mango con pie magnético para el transductor de desplazamiento
- 1 Manguera de silicona para el empalme del sensor de presión relativa ± 100 hPa (1021532)
- 1 Juego de hilos con ventosa
- 2 Pesas con gancho c/u de 20 g

5. Datos técnicos

Tensión de calefacción:	8 – 15 V, 1,5 A
Volumen del gas:	330 cm ³ – 345 cm ³
Revoluciones:	30 – 100 U/min
Dimensiones sin la barra volante:	260×185×330 mm ³
Barra volante:	400 mm
Masa:	2,2 kg

6. Principio funcional

El funcionamiento del motor de Stirling se puede simplificar como dividido en los cuatro siguientes tactos:

Absorción de calor:

Para la entrada de calor el émbolo de desplazamiento (P1) se mueve hacia arriba y desplaza el aire hacia abajo en el espacio calentado del cilindro de desplazamiento. La temperatura y la presión aumentan casi isocóramente. El émbolo de trabajo se encuentra mientras tanto en el punto muerto inferior (ver Fig. 1). El émbolo de desplazamiento se mueve adelantado con respecto al émbolo de trabajo y alcanza el punto muerto superior. El aire tiene ahora su mínimo volumen, la máxima temperatura y la máxima presión (ver fig. 2).

Expansión:

El aire caliente se expande casi isotermamente y acciona el émbolo de trabajo (P2) hacia arriba. Así entrega trabajo mecánico a la barra volante por medio de la manivela. El volumen del aire aumenta, el aire absorbe calor y la presión disminuye (ver fig. 3)

Entrega de calor:

En la entrega de calor el émbolo de trabajo se encuentra en el punto muerto superior mientras el émbolo de desplazamiento (P1) se mueve hacia abajo y desplaza el aire en el espacio superior del cilindro de desplazamiento. El aire se

enfía y la placa superior absorbe calor. El émbolo de desplazamiento alcanza el punto muerto inferior (ver Figs. 4 y 5).

Compresión:

El aire enfriado es comprimido isotérmicamente por el émbolo de trabajo que se mueve hacia abajo. El trabajo mecánico para ello lo entrega la barra volante (ver fig. 6).

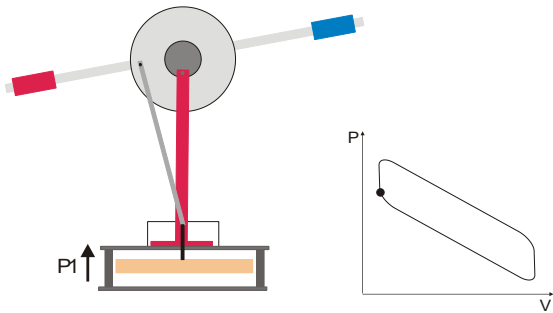


Fig. 1: Absorción de calor

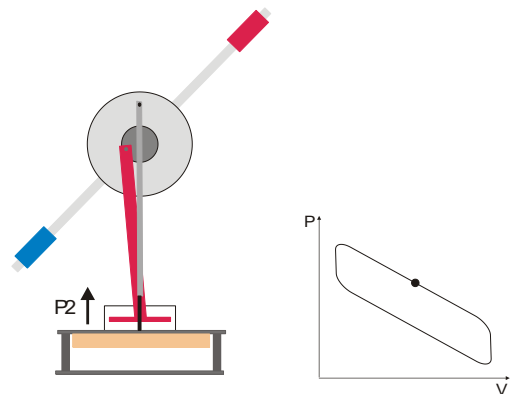


Fig. 3: Expansión

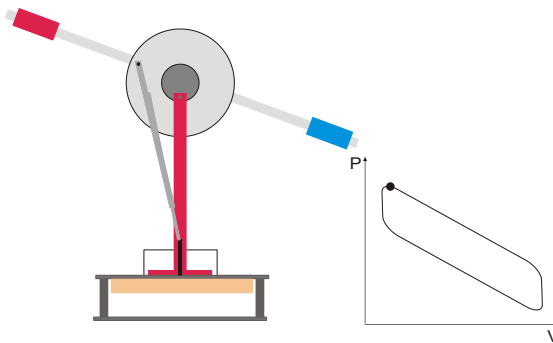


Fig. 2: Absorción de calor

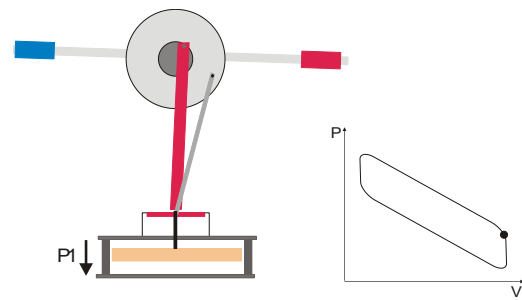


Fig. 4: Entrega de calor

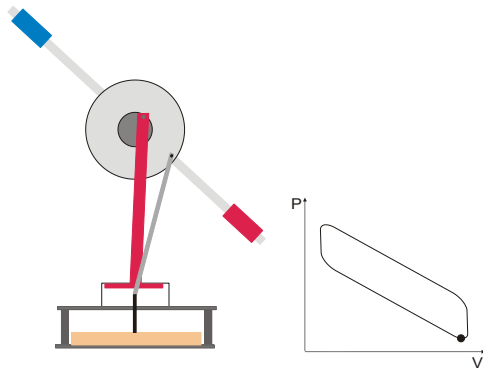


Fig. 5: Entrega de calor

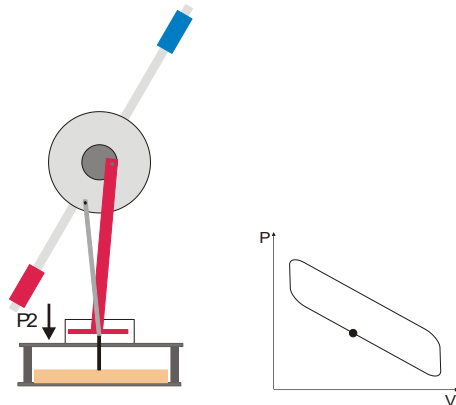


Fig. 6: Compresión

7. Primera puesta en marcha



Fig. 7: Motor de Stirling en estado protegido para el transporte

- Se retira el anillo de goma (3) del gancho de protección (4) para el émbolo de desplazamiento y se retira el gancho del racor de manguera.

- El racor de manguera se obtura con la tapa de cierre (5) roja.
- Se retira el bloque de gomaespuma (2) entre la columna soporte y la masa volante.
- Se afloja el tornillo de enclavamiento (1), se lleva la barra volante a un equilibrio horizontal y se vuelve a apretar el tornillo de enclavamiento.

En esta forma el motor está listo para su funcionamiento.

El transporte del motor de Stirling se debe realizar sólo con el émbolo de desplazamiento asegurado.

- Para ello se retira la tapa de cierre del racor de manguera, se vuelve a colocar el gancho de protección y se asegura con el anillo de goma.
- Se enclava la barra volante.

8. Manejo

8.1 Funcionamiento como máquina térmica

8.1.1 Calefacción eléctrica

Para el calentamiento eléctrico del motor de Stirling se recomienda la siguiente fuente de alimentación:

1 Fuente de alimentación CC @230 V 1003312 resp.

1 Fuente de alimentación CC @115 V 1003311

- Se conecta la fuente de alimentación en el par de casquillos y se fija una tensión de calentamiento de hasta 12 V (aprox. 1,5 A).
- Después de un tiempo de calentamiento de aprox. 1 a 2 minutos se empuja cuidadosamente la barra volante en dirección de rotación en el sentido de las manecillas del reloj viendo de frente hacia el motor.
- En caso de que el motor de Stirling no siga girando independientemente se vuelve a empujar después de aprox. 1 minuto.

Las revoluciones del motor se comportan casi proporcionalmente a la diferencia de temperatura entre las placas superior e inferior y dependen ampliamente de la cantidad de calor suministrada.

- Se reduce gradualmente la tensión de calefacción hasta 8 V y se observa la reducción de las revoluciones.

8.1.2 Calefacción con la llama de una vela

- Se enciende la velita y se coloca sobre una superficie resistente al calor.
- Se coloca el motor de Stirling encima de la velita centrada en su entalladura.

- Se espera unos minutos hasta que la placa inferior se haya calentado.
- Se empuja cuidadosamente la barra volante en dirección de rotación en el sentido de las manecillas del reloj viendo de frente hacia el motor.
- En caso de que el motor de Stirling no siga girando independientemente se vuelve a empujar después de aprox. 1 minuto.

8.1.3 Calefacción con una lámpara (Spotlight)

- Se irradia la placa superior del motor de Stirling por encima con una lámpara incandescente de 60 W a una distancia de 1 a 2 centímetros con un ángulo de irradiación concentrado (Spotlight). En este caso la placa inferior enfría el aire en el cilindro de desplazamiento.
- Alternativamente se calienta la placa superior con luz solar enfocada por medio de un espejo cóncavo.
- Se espera de 8 a 10 minutos hasta que la placa superior se haya calentado.
- Se empuja cuidadosamente la barra volante en dirección de rotación en el sentido contrario de las manecillas del reloj viendo de frente hacia el motor.
- En caso de que el motor de Stirling no siga girando independientemente se vuelve a empujar después de aprox. 1 minuto.

8.2 Registro del diagrama pV

Para el registro del diagrama pV se requieren además los siguientes aparatos:

- 1 Juego complementario motor de Stirling D 1008516
- 1 Fuente de alimentación CC @230 V 1003312 resp.
- 1 Fuente de alimentación CC @115 V 1003311
- 1 Sensor de presión relativa FW ± 100 hPa 1021532
- 1 Transductor de desplazamiento FW 1021534
- 2 Cables de sensor 1021514
- 1 Data logger
- 1 Software

Encontrará más información sobre la medición digital en el sitio web del producto, en la tienda virtual de 3B.

- Utilizando la manguera de silicona se conecta el sensor de presión relativa en el racor de manguera.
- Se fija la placa de apoyo sobre la columna soporte utilizando el tornillo moleteado.
- El mango con pie magnético se atornilla en el transductor de desplazamiento y se coloca en la placa de apoyo.
- Se afloja el tornillo en la roldana del transductor de desplazamiento. Se le da una vuelta al hilo alrededor de la roldana, se saca de la ranura y se hace un lazo alrededor del tornillo. Se fija el hilo con el tornillo (ver fig. 8).
- El extremo del hilo se fija en el gancho de la biela, en el otro extremo se cuelga una pesa.
- Un segundo hilo se fija en la placa base utilizando una ventosa. El hilo se coloca en la excéntrica por la ranura y se cuelga la segunda pesa en el extremo libre.

Esta pesa sirve de carga y hace posible que se pueda seguir mejor el diagrama pV.

- Se conecta la fuente de alimentación con la placa calefactora y se fija una tensión de hasta 12 V (aprox. 1,5 A).
- Ambos sensores se conectan al data logger.
- Se pone en marcha el software.
- Después de un tiempo de calentamiento se empuja con cuidado el motor de Stirling en sentido de las manecillas del reloj.
- Se pone en marcha la medición. Se evalúan los datos.

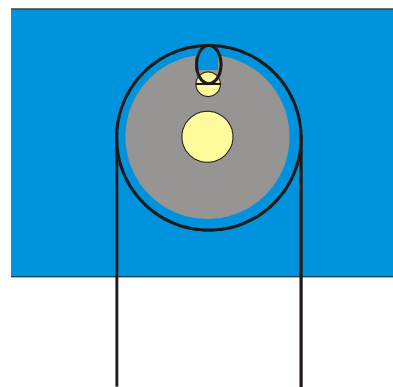


Fig. 8: Representación esquemática del paso del hilo alrededor de la roldana en el transductor de desplazamiento

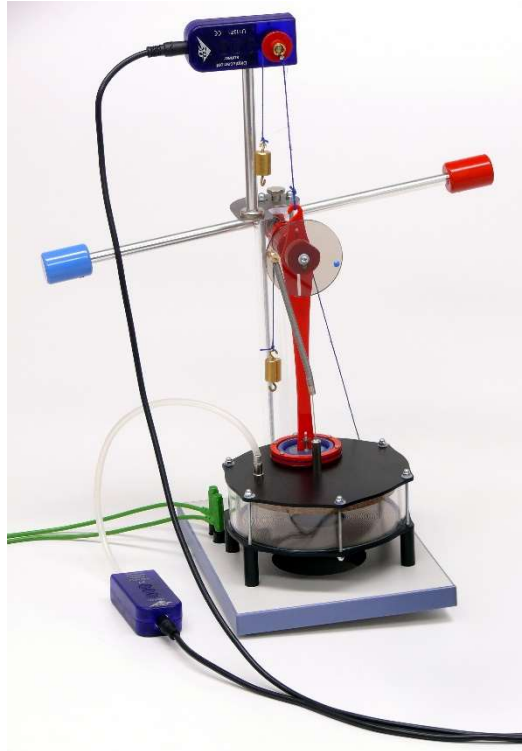


Fig. 9: Motor de Stirling D con sensores instalados para el registro del diagrama pV

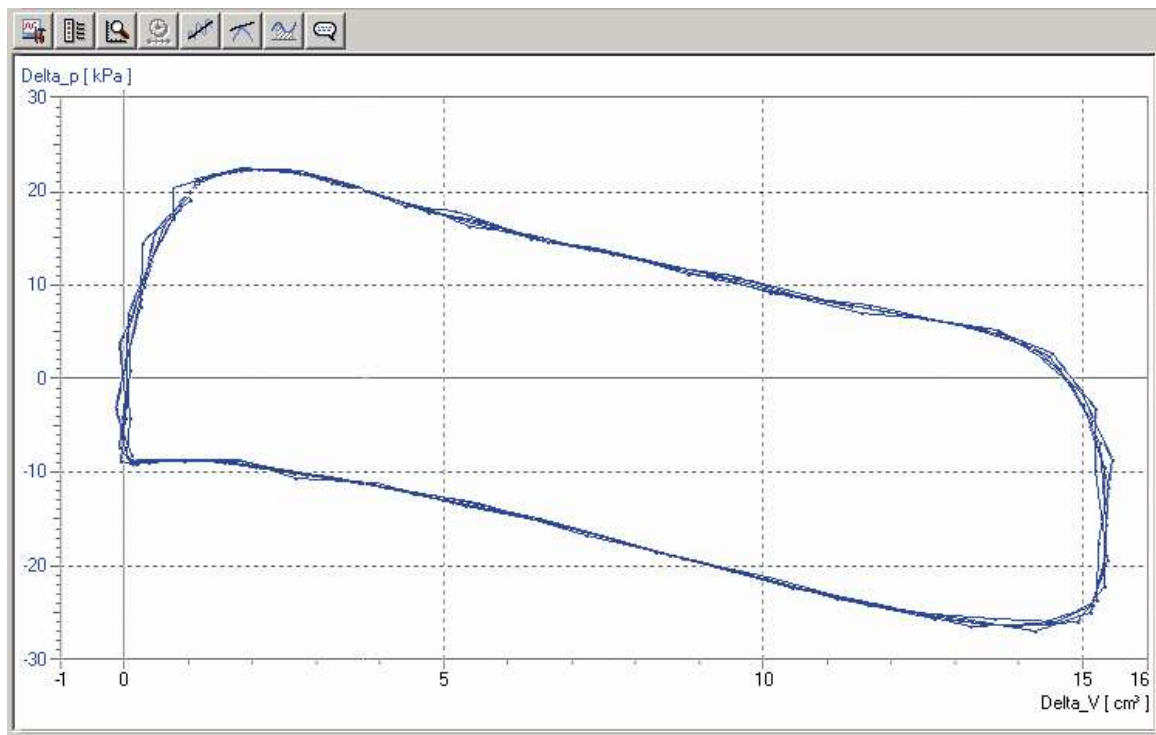
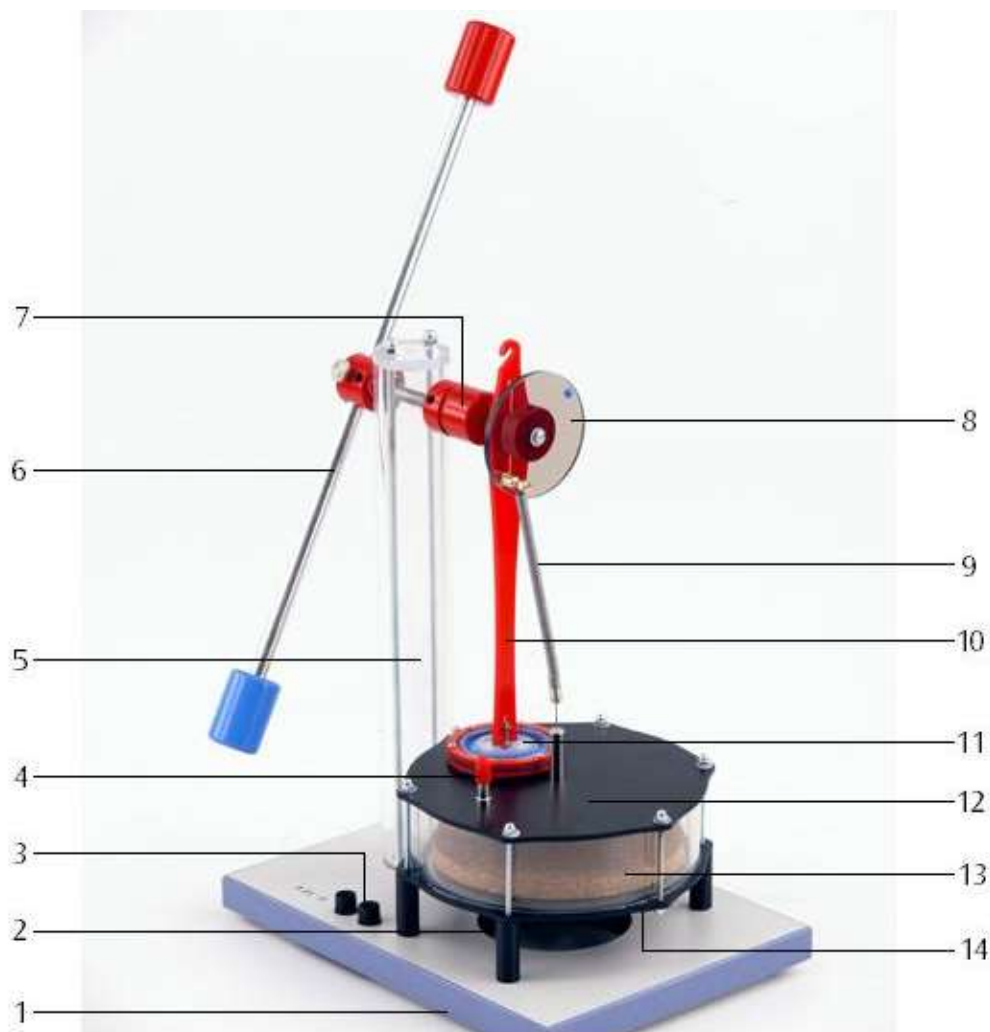


Fig. 10: Diagrama Presión – Volumen del motor de Stirling D

Moteur Stirling D 1000817

Instructions d'utilisation

11/23 THL/ALF/UD



- | | | | |
|---|---|----|---|
| 1 | Plaque de travail | 8 | Disque angulaire |
| 2 | Evidement pour bougie chauffe-plat | 9 | Ressort de traction |
| 3 | Connexion pour plaque chauffante | 10 | Bielle avec crochet |
| 4 | Raccord de tuyau flexible avec capuchon | 11 | Piston moteur (membrane) |
| 5 | Colonne du statif | 12 | Plaque supérieure |
| 6 | Tige oscillante avec masses | 13 | Piston déplaceur |
| 7 | Excentrique avec rainure | 14 | Plaque inférieure avec chauffage électrique |

1. Consignes de sécurité

Lors de travaux avec une flamme nue, un risque d'incendie et de blessure existe !

- Pour la manipulation de flammes nues et de cire liquide, faites preuve d'une attention particulière.
- Le moteur Stirling ne doit pas être chauffé électriquement et avec la bougie chauffe-plat simultanément. Ceci peut entraîner des dommages au niveau de l'appareil.
- Pendant le fonctionnement du moteur Stirling avec un projecteur ou la lumière du soleil, il est impératif de veiller à ce que les pièces rouges en plastique ne soient pas exposées à un rayonnement thermique intense.

2. Description

Le moteur Stirling D est un modèle de description optimisé pour les cours afin de démontrer la conversion d'énergie thermique en énergie mécanique ainsi que pour l'étude du cycle de Stirling.

Le piston déplaceur se déplace par intermittence avec une temporisation pendant le chauffage et pendant le refroidissement du fluide moteur – l'air. Ainsi, le cycle de Stirling idéal est mieux développé qu'avec un déplacement continu du piston et un rendement plus élevé est atteint. La régulation du piston déplaceur s'effectue par le biais du disque angulaire. En cas d'apport de chaleur par le bas avec la plaque chauffante ou une flamme de bougie, le piston déplaceur est en avance d'environ 100° par rapport au piston moteur (membrane). L'angle optimal dépend de la vitesse en raison de la technique.

Pour l'apport de chaleur, une plaque chauffante électrique intégrée, une bougie chauffe-plat ou le rayonnement thermique focalisé du soleil ou d'une lampe peuvent être utilisés au choix. Pour cela, le sens de rotation dépend du fait que l'apport de chaleur se fait par le haut ou par le bas.

Pour l'enregistrement de diagrammes pV, la mesure de pression dans le cylindre moteur peut être effectuée par le biais d'un raccord de tuyau flexible et la détermination du volume en fixant un fil sur le crochet de la bielle pour mesurer la course du piston moteur.

3. Volume de livraison

- 1 Moteur Stirling D 1000817
- 1 Jeu de sécurités de transport (bloc en mousse synthétique, bague de caoutchouc et tige d'arrêt)

4. Accessoires

Kit d'extension Moteur Stirling D (1008516)

Le kit d'extension Moteur Stirling D prévoit les pièces accessoires nécessaires pour le montage des capteurs. Le kit se compose de :

- 1 Plaque d'appui pour le montage du capteur de déplacement (1021534)
- 1 Vis moletée pour la fixation de la plaque d'appui sur la colonne du statif
- 1 Tige avec support aimanté pour le capteur de déplacement
- 1 Tuyau flexible en silicone pour la connexion du capteur de pression relative (1021532)
- 1 Jeu de fils avec ventouse
- 2 Masses avec crochet de 20 g chacune

5. Caractéristiques techniques

Tension de chauffage :	8 – 15 V, 1,5 A
Volume de gaz :	330 cm ³ – 345 cm ³
Vitesse :	30 – 100 U/min
Dimensions sans tige oscillante :	260×185×330 mm ³
Tige oscillante :	400 mm
Poids :	2,2 kg

6. Principe de fonctionnement

Pour simplifier, le principe de fonctionnement du moteur Stirling peut être divisé en quatre phases suivantes :

Apport de chaleur :

Pour l'apport de chaleur, le piston déplaceur (P1) se déplace vers le haut et refoule l'air vers le bas dans la zone chauffée du piston déplaceur. La température et la pression augmentent approximativement de façon isochore. Pendant ce temps, le piston moteur se trouve au point mort bas (cf. Fig. 1). Le piston déplaceur dépasse le piston moteur et atteint le point mort haut. L'air présente désormais le volume le plus faible, la température la plus élevée et la pression la plus haute (cf. Fig. 2).

Détente :

L'air chauffé se détend approximativement de

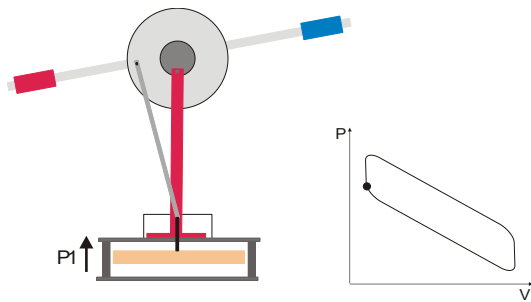


Fig. 1 : Apport de chaleur

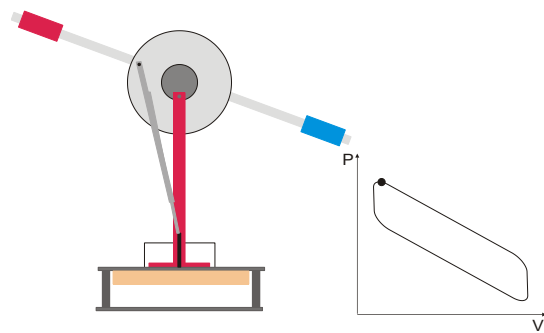


Fig. 2 : Apport de chaleur

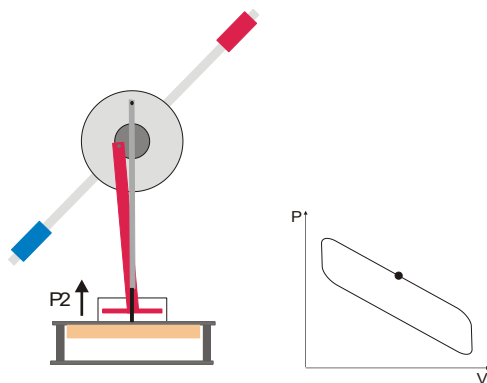


Fig. 3 : Détente

façon isotherme et pousse le piston moteur (P2) vers le haut. Pour cela, le travail mécanique est transmis à la tige oscillante par le biais du vilebrequin. Le volume d'air augmente, l'air absorbe la chaleur et la pression diminue (cf. Fig. 3).

Dégagement de chaleur :

Pour le dégagement de chaleur, le piston moteur se trouve au point mort haut tandis que le piston déplaceur (P1) se déplace vers le bas et l'air est refoulé dans la zone supérieure du piston déplaceur. L'air est refroidi et la plaque supérieure absorbe la chaleur. Le piston déplaceur atteint le point mort bas (cf. Fig. 4 et 5).

Compression :

L'air refroidi est comprimé de façon isotherme par le biais du déplacement vers le bas du piston moteur. Pour cela, le travail mécanique est fourni par la tige oscillante (cf. Fig. 6).

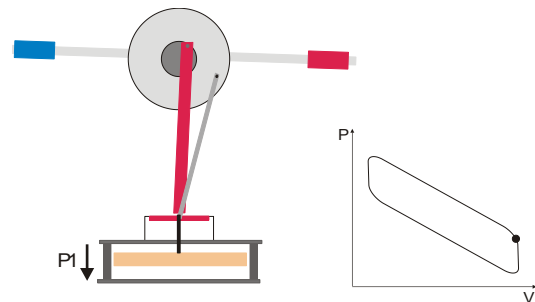


Fig. 4 : Dégagement de chaleur

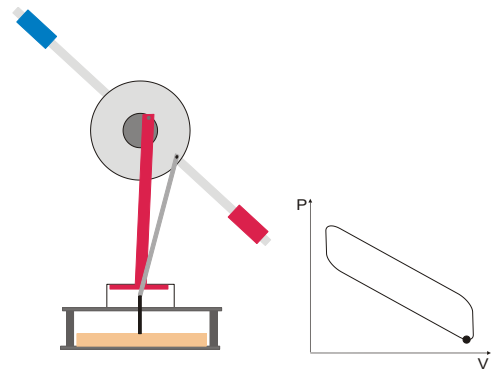


Fig. 5 : Dégagement de chaleur

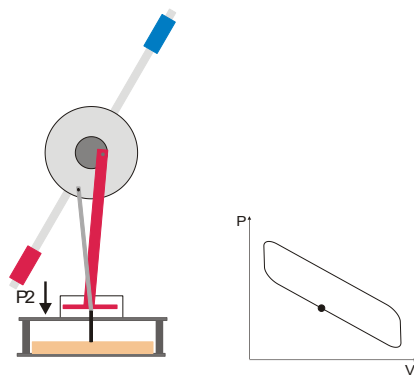


Fig. 6 : Compression

7. Première mise en service



Fig. 7 : Moteur Stirling à l'état verrouillé

- Retirez la bague de caoutchouc (3) du crochet de sécurité (4) pour le piston déplaceur et enlevez le crochet du raccord de tuyau flexible.
- Bouchez le raccord de tuyau flexible avec le capuchon rouge (5).
- Retirez le bloc en mousse synthétique (2) entre la colonne du statif et la masse oscillante.
- Desserrez la vis d'arrêt (1), orientez la tige oscillante à l'horizontale en équilibre statique et serrez de nouveau la vis d'arrêt.

Le moteur est ainsi opérationnel.

Le transport du moteur Stirling doit être effectué uniquement avec le piston déplaceur bloqué.

- Pour cela, retirez le capuchon du raccord de tuyau flexible, replacez le crochet de sécurité et bloquez-le avec la bague de caoutchouc.
- Bloquez la tige oscillante.

8. Manipulation

8.1 Fonctionnement en tant que moteur thermique

8.1.1 Chauffage électrique

Pour le chauffage électrique du moteur Stirling, l'alimentation suivante est recommandée :

1 Alimentation CC @230 V	1003312
ou	
1 Alimentation CC @115 V	1003311

- Raccordez l'alimentation à la paire de douilles et réglez la tension de chauffage jusqu'à 12 V (env. 1,5 A).
- Après un temps d'échauffement d'env. 1 à 2 minutes, poussez la tige oscillante contre le moteur avec un sens de rotation dans le sens des aiguilles d'une montre en regardant de l'avant.
- Si le moteur Stirling ne continue pas de tourner tout seul, répétez le déclenchement au bout d'environ 1 min.

La vitesse du moteur se comporte approximativement proportionnellement à l'écart de température entre la plaque supérieure et la plaque inférieure et dépend ainsi étroitement de la température appliquée.

- Réduisez progressivement la tension de chauffage à 8 V et observez la diminution de la vitesse.

8.1.2 Chauffage avec une flamme de bougie

- Allumez la bougie chauffe-plat et placez-la sur un support thermorésistant.
- Placez le moteur Stirling avec son évidement central sur la bougie chauffe-plat.
- Patientez quelques minutes jusqu'à ce que la plaque inférieure soit chauffée.
- Poussez la tige oscillante contre le moteur avec un sens de rotation dans le sens des aiguilles d'une montre en regardant de l'avant.
- Si le moteur Stirling ne continue pas de tourner tout seul, répétez le déclenchement au bout d'environ 1 min.

8.1.3 Chauffage avec une lampe (projecteur)

- Illuminez la plaque supérieure du moteur Stirling par le haut à une distance de 1 à 2 cm d'une ampoule électrique de 60 W avec un angle de rayonnement limité (projecteur). Dans ce cas, la plaque inférieure refroidit l'air dans le piston déplaceur.
- Une alternative consiste à chauffer la plaque supérieure avec la lumière du soleil focalisée à travers un miroir concave.
- Patientez entre 8 et 10 minutes jusqu'à ce que la plaque supérieure soit chauffée.
- Poussez la tige oscillante contre le moteur avec un sens de rotation dans le sens inverse des aiguilles d'une montre en regardant de l'avant.
- Si le moteur Stirling ne continue pas de tourner tout seul, répétez le déclenchement au bout d'un moment.

8.2 Enregistrement du diagramme pV

Pour l'enregistrement du diagramme pV, les appareils suivants sont également nécessaires :

1 Kit d'extension Moteur Stirling D	1008516
1 Alimentation CC @230 V	1003312
ou	
1 Alimentation CC @115 V	1003311
1 Capteur de pression relative ± 100 hPa	1021532
1 Capteur de déplacement	1021534
2 Câbles spécial capteur	1021514
1 Enregistreur de données	
1 Logiciel	

De plus amples informations sur la mesure numérique sont disponibles sur le site web du produit dans la boutique en ligne 3B.

- Raccordez le capteur de pression relative au raccord de tuyau flexible à l'aide du tuyau flexible en silicone.
- Fixez la plaque d'appui sur la colonne du statif à l'aide de la vis moletée.
- Vissez la tige avec support aimanté dans le capteur de déplacement et placez le tout sur la plaque d'appui.
- Desserrez la vis sur la poulie du capteur de déplacement. Faites passer le fil une fois autour de la poulie, faites-le sortir de l'évidement et faites passer une boucle autour de la vis. Fixez le fil avec la vis (cf. Fig. 8).
- Fixez une extrémité du fil au niveau du crochet de la bielle, attachez une masse marquée à l'autre extrémité.
- Fixez un deuxième fil sur la plaque de travail à l'aide de la ventouse. Faites passer le fil

au-dessus de la rainure dans l'excentrique et accrochez la deuxième masse marquée sur l'extrémité libre.

Cette masse marquée sert de charge et permet une meilleure production du diagramme pV.

- Raccordez l'alimentation à la plaque chauffante et réglez la tension jusqu'à 12 V (env. 1,5 A).
- Raccordez les deux capteurs sur l'enregistreur de données.
- Lancez le logiciel.
- Après le temps de réchauffage, démarrez le moteur Stirling en le déclenchant dans le sens des aiguilles d'une montre.
- Démarrez la mesure. Interprétez les données.

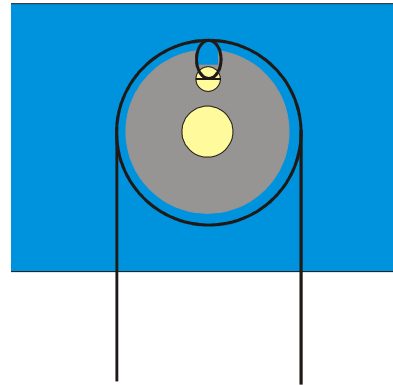


Fig. 8 : Représentation schématique du guidage du fil autour de la poulie au niveau du capteur de déplacement

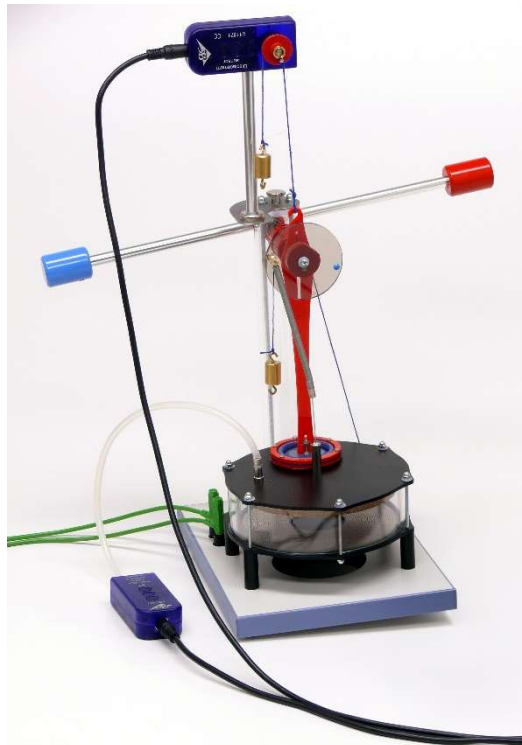


Fig. 9 : Moteur Stirling D avec capteurs installés pour l'enregistrement du diagramme pV

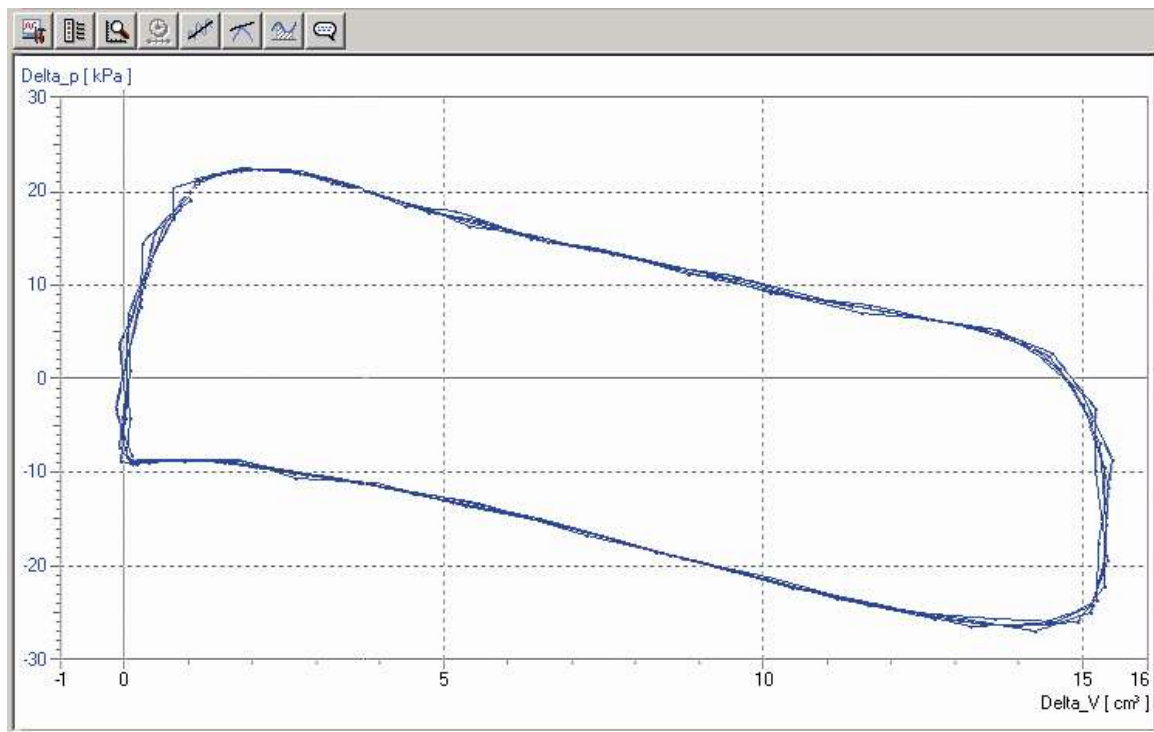
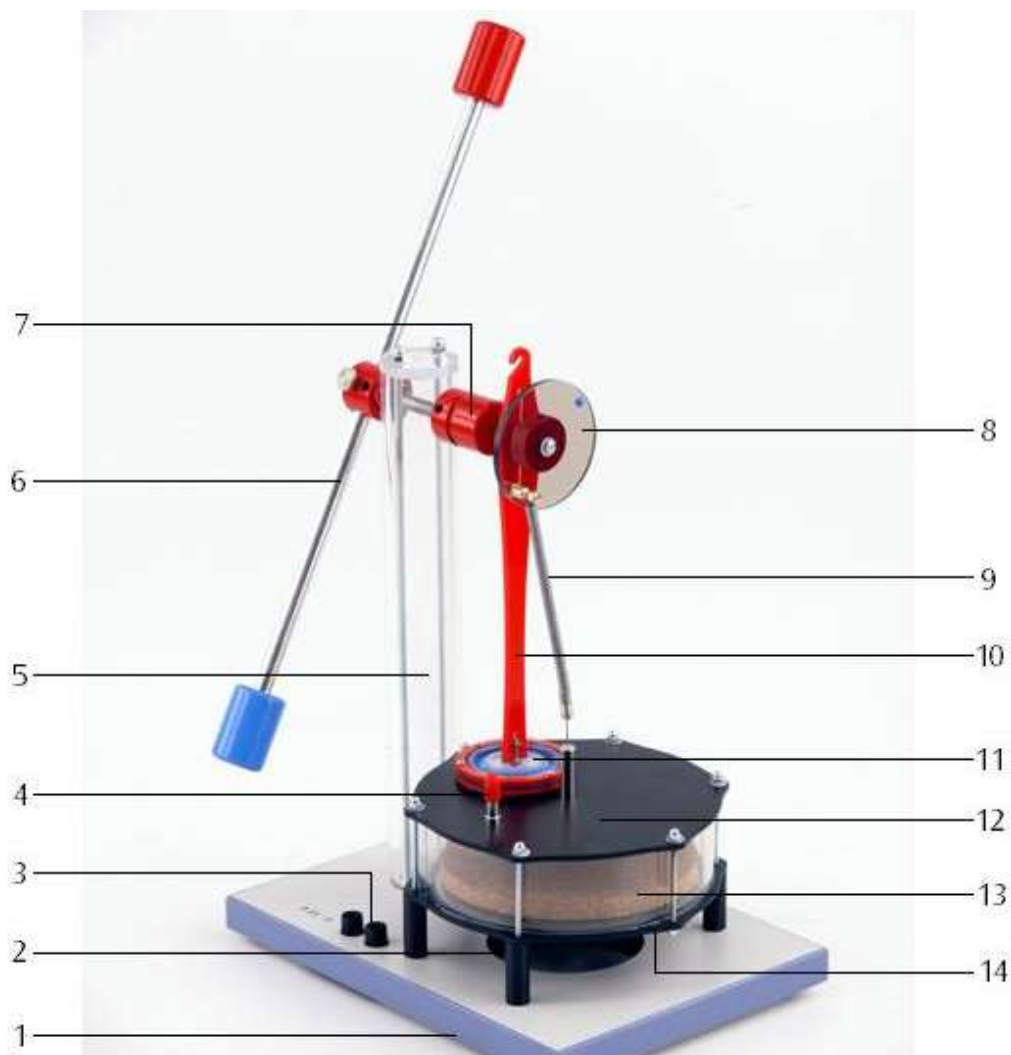


Fig. 10 : Diagramme pression-volume du moteur Stirling D

Motore Stirling D 1000817

Istruzioni per l'uso

11/23 THL/ALF/UD



- | | | | |
|---|---------------------------------------|----|---|
| 1 | Piastra di base | 8 | Disco goniometrico |
| 2 | Incavo per lumino | 9 | Molla di trazione |
| 3 | Collegamento piastra di riscaldamento | 10 | Biella con gancio |
| 4 | Attacco per tubo flessibile con tappo | 11 | Cilindro di lavoro (membrana) |
| 5 | Montante dello stativo | 12 | Piastra superiore |
| 6 | Asta centrifuga con pesi | 13 | Pistone di compressione |
| 7 | Eccentrico con scanalatura | 14 | Piastra inferiore con riscaldamento elettrico |

1. Norme di sicurezza

Pericolo di bruciature e lesioni quando si maneggiano fiamme libere!

- Durante l'uso di fiamme libere e cera liquida agire prestando particolare attenzione.
- Non riscaldare il motore Stirling contemporaneamente in maniera elettrica e con il lumino. Ciò potrebbe causare danni all'apparecchio.
- In caso di impiego del motore Stirling con spotlight o luce solare, prestare attenzione e assicurarsi che le parti in plastica di colore rosso non siano sottoposte a radiazioni termiche intense.

2. Descrizione

Il motore Stirling D è un modello funzionale ottimizzato per la didattica per dimostrare la trasformazione dell'energia termica in meccanica nonché per lo studio dei cicli di Stirling.

Il pistone di compressione si sposta in modo discontinuo con un tempo di sosta durante il riscaldamento e durante il raffreddamento del fluido di esercizio aria. In tal modo, il ciclo di Stirling ideale viene eseguito meglio di quanto avverrebbe con un movimento continuo del pistone, ottenendo una maggiore efficacia. Il pistone di compressione viene comandato per mezzo del disco goniometrico. Alimentando il calore dal basso mediante la piastra di riscaldamento oppure con la fiamma di una candela, il pistone di compressione precede quello di lavoro (membrana) di circa 100°. Per ragioni tecniche, l'angolo ottimale dipende dal numero di giri.

Per l'alimentazione del calore si può utilizzare a scelta una piastra di riscaldamento elettrica integrata, un lumino oppure la radiazione termica focalizzata della luce solare o di una lampada. La direzione di rotazione dipende in questo caso dalla direzione, dall'alto o dal basso, di provenienza dell'alimentazione termica.

Per registrare i diagrammi pV, è possibile misurare la pressione nel cilindro di lavoro tramite l'attacco del tubo flessibile e determinare il volume fissando un filo sul gancio della biella per la misurazione della corsa del pistone di lavoro.

3. Contenuto della fornitura

- 1 Motore Stirling D 1000817
- 1 Kit di sicurezza per il trasporto (blocco in schiuma espansa, anello elastico e barra d'arresto)

4. Accessori

Kit aggiuntivo Motore Stirling D (1008516)

Il kit aggiuntivo Motore Stirling D contiene gli accessori necessari al montaggio dei sensori. Il kit comprende:

- 1 Piastra di supporto per il montaggio del rilevatore di corsa (1021534)
- 1 Vite a testa zigrinata per il fissaggio della piastra di supporto sul montante dello stativo
- 1 Asta con piede magnetico per il rilevatore di corsa
- 1 Tubo di silicone per il raccordo del sensore di pressione relativa ± 100 hPa (1021532)
- 1 Set di fili con ventosa
- 2 Pesi con gancio da 20 g ciascuno

5. Dati tecnici

Tensione di riscaldamento:	8 – 15 V / 1,5 A
Volume del gas:	330 cm ³ – 345 cm ³
Numero di giri:	30 – 100 giri/min
Dimensioni senza asta centrifuga:	260×185×330 mm ³
Asta centrifuga:	400 mm
Peso:	2,2 kg

6. Principio di funzionamento

Il funzionamento del motore Stirling può essere suddiviso per semplificare nei quattro tempi indicati di seguito:

Apporto di calore:

Per l'apporto di calore, il pistone di compressione (P1) si muove in avanti e sposta l'aria verso il basso nell'area riscaldata del cilindro di compressione. Temperatura e pressione salgono in maniera pressoché isocora. In questa fase, il pistone di lavoro si trova al punto morto inferiore (v. Fig. 1). Il pistone di compressione precede quello di lavoro e raggiunge il punto morto superiore. L'aria ha il volume più basso, la temperatura maggiore e la massima pressione (v. Fig. 2).

Espansione:

L'aria riscaldata si espande in maniera pressoché isoterma e sposta il pistone di lavoro (P2) verso l'alto.

Il lavoro meccanico viene quindi ceduto all'asta centrifuga tramite l'albero a gomiti. Il volume dell'aria aumenta, l'aria assorbe calore e la pressione si riduce (v. Fig. 3).

Cessione del calore:

Nel caso della cessione di calore, il pistone di lavoro si trova presso il punto morto superiore, mentre il pistone di compressione (P1) arretra e sposta l'aria nell'area superiore del cilindro di

compressione. L'aria si raffredda e la piastra superiore assorbe calore. Il pistone di compressione raggiunge il punto morto inferiore (v. Fig. 4 e 5).

Compressione:

L'aria raffreddata viene compressa in modo isoterma dal pistone di lavoro che si sposta verso il basso. Il lavoro meccanico necessario a questo proposito viene svolto dall'asta centrifuga (v. Fig. 6).

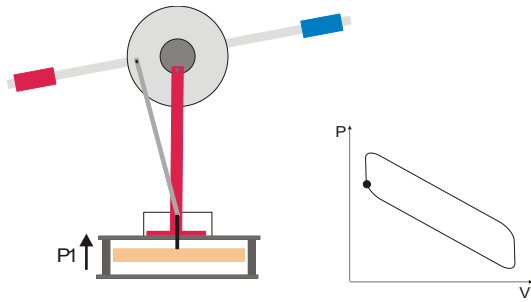


Fig. 1: Apporto di calore

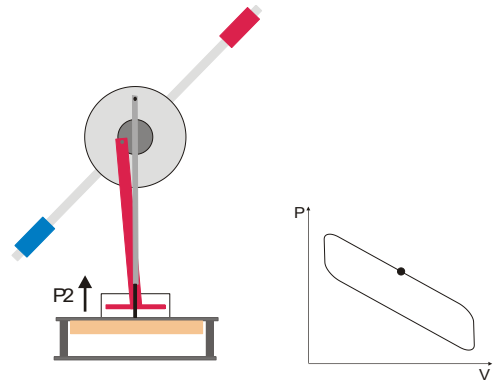


Fig. 3: Espansione

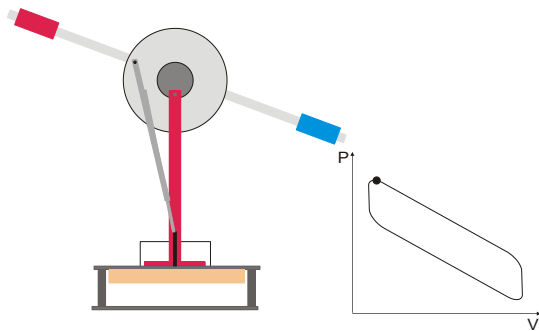


Fig. 2: Apporto di calore

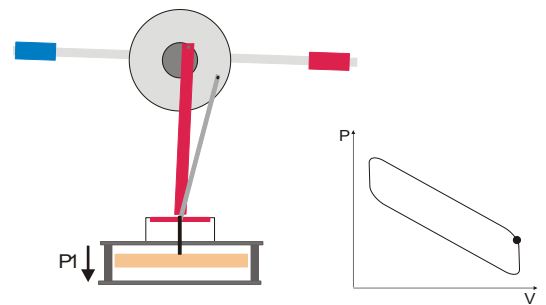


Fig. 4: Cessione di calore

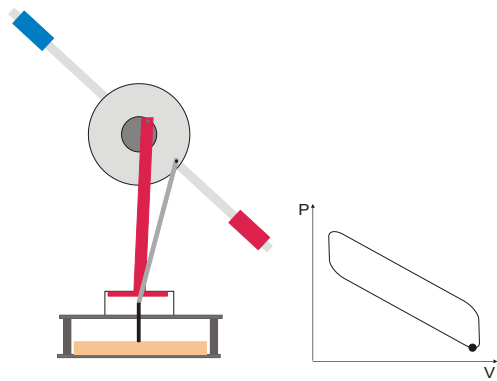


Fig. 5: Cessione di calore

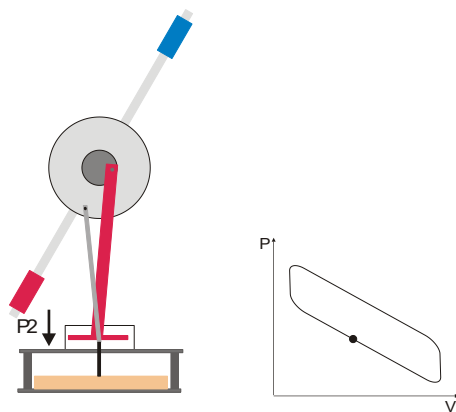


Fig. 6: Compressione

7. Prima messa in funzione



Fig. 7: Motore Stirling in condizioni di sicurezza

- Rimuovere l'anello elastico (3) dal gancio di sicurezza (4) per il pistone di compressione ed estrarre il gancio dall'attacco del tubo flessibile.

- Chiudere a tenuta l'attacco del tubo flessibile utilizzando il tappo rosso (5).
- Rimuovere il blocco in schiuma espansa (2) fra il montante dello stativo e il peso dell'asta centrifuga.
- Allentare la vite di fermo (1), portare l'asta centrifuga in posizione di equilibrio orizzontale e serrare nuovamente la vite.

Il motore è ora pronto all'uso.

Il trasporto del motore Stirling è consentito solamente se il pistone di compressione è stato messo in sicurezza.

- A questo scopo, rimuovere il tappo del raccordo del tubo flessibile, reinserire il gancio di sicurezza e assicurare con l'anello elastico.
- Bloccare l'asta centrifuga.

8. Funzionamento

8.1 Funzionamento come motore termico

8.1.1 Riscaldamento elettrico

Per il riscaldamento elettrico del motore Stirling si consiglia il seguente alimentatore:

1 Alimentatore CC @230 V 1003312
oppure
1 Alimentatore CC @115 V 1003311

- Collegare l'alimentatore alla coppia di jack e impostare una tensione di riscaldamento fino a 12 V (circa 1,5 A).
- Dopo un tempo di riscaldamento di circa 1-2 minuti, avviare l'asta centrifuga con senso di rotazione orario guardando il motore dal davanti.
- Se il motore Stirling non comincia a ruotare autonomamente, ripetere l'operazione di avvio dopo circa 1 min.

Il numero di giri del motore si comporta in maniera pressoché proporzionale alla differenza di temperatura fra piastra superiore e piastra inferiore e dipende sostanzialmente dal calore apportato.

- Diminuire gradualmente la tensione di riscaldamento fino a 8 V ed osservare il calo del numero di giri.

8.1.2 Riscaldamento con la fiamma di una candela

- Accendere il lumino e collocarlo su un piano di appoggio resistente al calore.
- Sistemare il motore Stirling con l'incavo centrale sopra il lumino.
- Attendere qualche minuto affinché la piastra inferiore si scaldi.

- Avviare l'asta centrifuga con senso di rotazione orario guardando il motore dal davanti.
- Se il motore Stirling non comincia a ruotare autonomamente, ripetere l'operazione di avvio dopo circa 1 min.

8.1.3 Riscaldamento con una lampada (spotlight)

- Irradiare la piastra superiore del motore Stirling dall'alto da una distanza di circa 1-2 cm con una lampadina da 60 W con angolo di irradiazione limitato (spotlight). La piastra inferiore raffredda in questo caso l'aria all'interno del cilindro di compressione.
- In alternativa, riscaldare la piastra superiore con luce solare focalizzata attraverso uno specchio concavo.
- Attendere circa 8-10 minuti affinché la piastra superiore si scaldi.
- Avviare l'asta centrifuga con senso di rotazione antiorario guardando il motore dal davanti.
- Se il motore Stirling non comincia a ruotare autonomamente, ripetere l'operazione di avvio dopo qualche istante.

8.2 Registrazione del diagramma pV

Per la registrazione del diagramma pV sono inoltre necessari i seguenti apparecchi:

1 Kit aggiuntivo Motore Stirling D	1008516
1 Alimentatore CC @230 V	1003312
oppure	
1 Alimentatore CC @115 V	1003311
1 Sensore di pressione relativa FW ± 100 hPa	1021532
1 Rilevatore di corsa FW	1021534
2 Cavi del sensore	1021514
1 Data logger	
1 Software	

Ulteriori informazioni sulla misurazione digitale sono disponibili sul sito web del prodotto, nel webshop 3B.

- Con il tubo in silicone, collegare il sensore di pressione relativa al raccordo del tubo flessibile.

- Fissare la piastra di supporto al montante dello stativo utilizzando la vite a testa zigrynata.
- Avvitare l'asta con il piede magnetico nel rilevatore di corsa e posizionare sulla piastra di supporto.
- Allentare la vite presso la puleggia del rilevatore di corsa. Girare il filo una volta intorno alla puleggia, farlo fuoriuscire dall'incavo e annodare ad occhiello attorno alla vite. Fissare il filo con la vite (v. Fig. 8).
- Fissare un'estremità del filo al gancio della biella e agganciare all'altra un peso.
- Fissare un secondo filo alla piastra di base per mezzo della ventosa. Sistemare il filo sopra la scanalatura dell'eccentrico e utilizzare il secondo peso appendendolo all'estremità libera.

Il peso funge da carico e serve per eseguire al meglio il diagramma pV.

- Collegare l'alimentatore alla piastra di riscaldamento e impostare una tensione di 12 V (circa 1,5 A).
- Collegare entrambi i sensori al data logger.
- Avviare il software.
- Dopo il tempo di riscaldamento, avviare il motore Stirling in senso orario.
- Avviare la procedura di misurazione. Analizzare i dati.

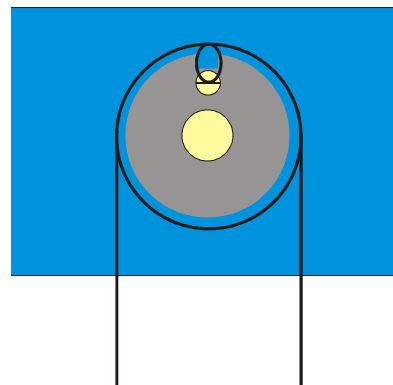


Fig. 8: Rappresentazione schematica dell'infilatura del filo intorno alla puleggia del rilevatore di corsa

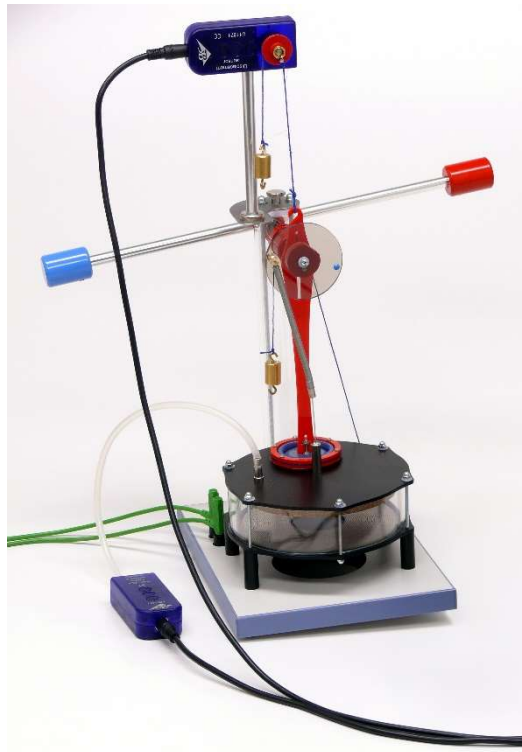


Fig. 9: Motore Stirling D con sensori installati per la registrazione del diagramma pV

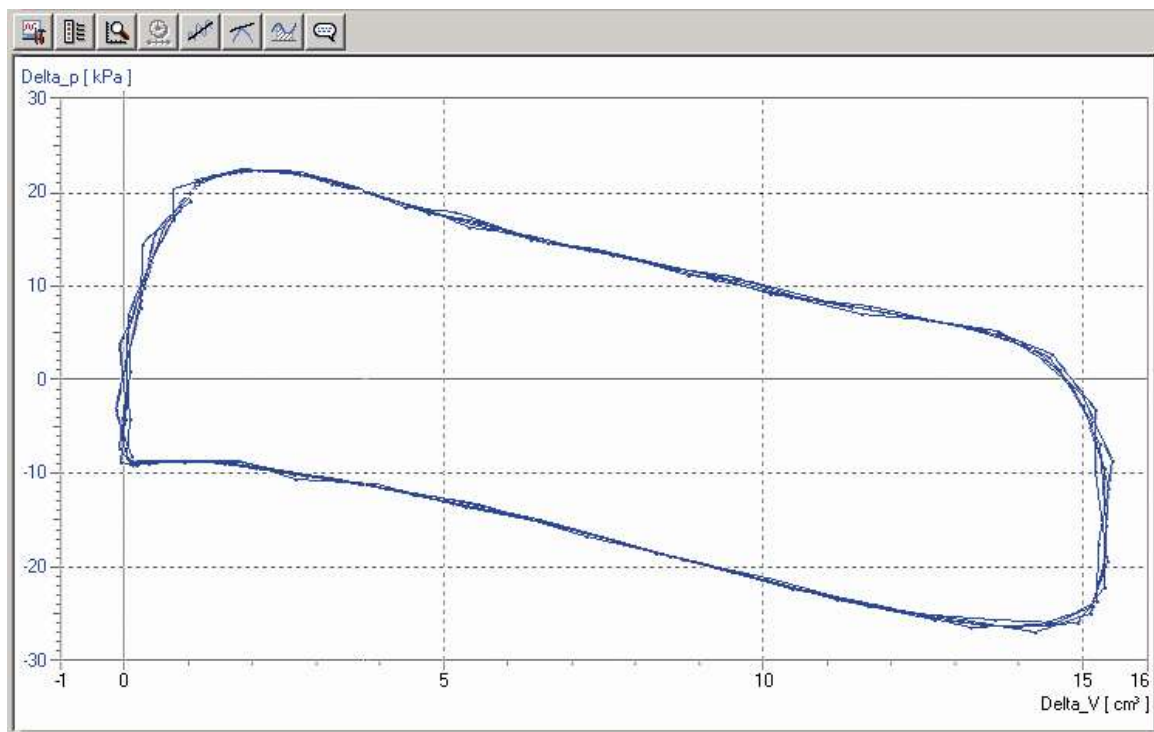
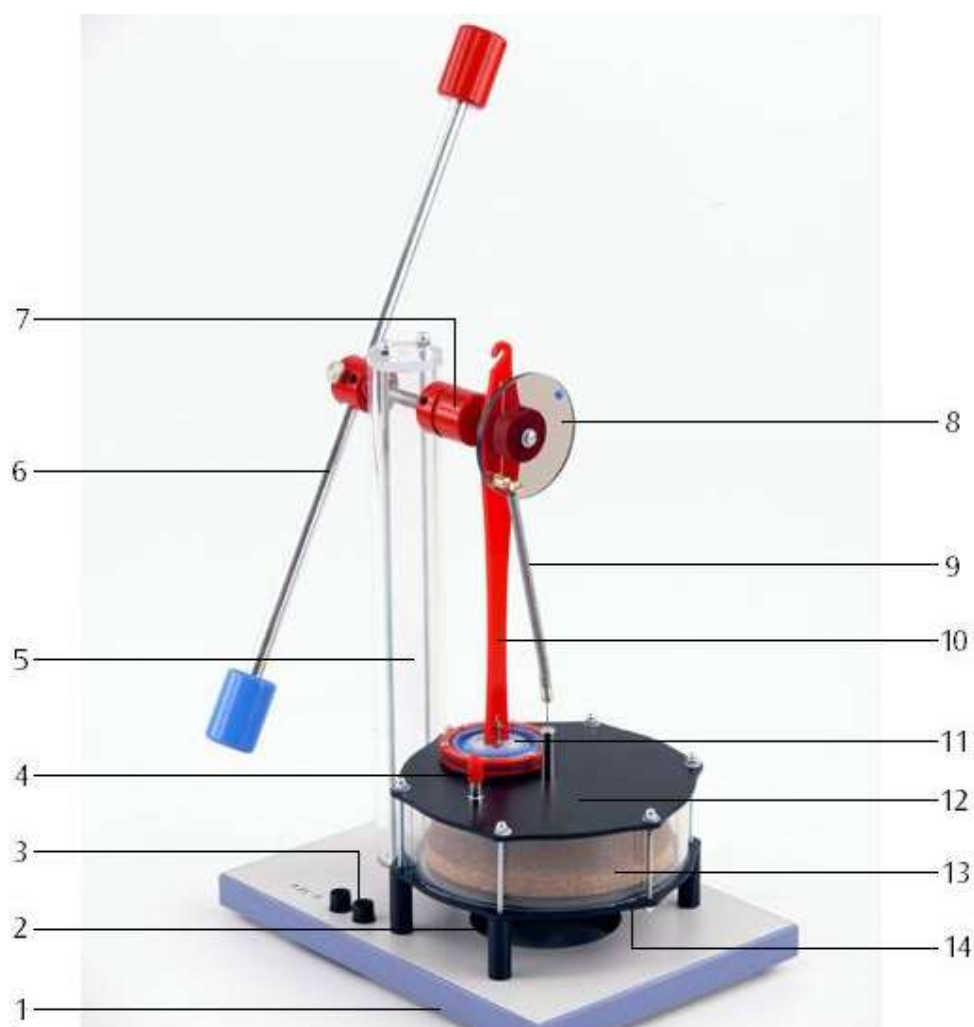


Fig. 10: Diagramma pressione-volume del motore Stirling D

Motor de Stirling D 1000817

Instruções de operação

11/23 THL/ALF/UD



- | | | | |
|---|--|----|---------------------------------------|
| 1 | Placa base | 8 | Disco angular |
| 2 | Abertura para vela de Réchaud | 9 | Mola de tensão |
| 3 | Conexão para placa de aquecimento | 10 | Biela com gancho |
| 4 | Bocal de conexão para mangueira com tampa de fecho | 11 | Pistão de trabalho (Membrana) |
| 5 | Coluna de suporte | 12 | Placa superior |
| 6 | Barra de impulso com massas | 13 | Êmbolo de propulsão |
| 7 | Excêntrico com entalho | 14 | Placa inferior com aquecedor elétrico |

1. Indicações de segurança

Ao trabalhar com chama aberta existe perigo de incêndio e de ferimentos!

- No trato com chama aberta e cera líquida usar cuidado especial.
- O motor de Stirling não pode ser aquecido eletricamente e com a vela de Réchaud ao mesmo tempo. Isto pode levar a danificação do aparelho.
- Na operação do motor de Stirling com Luz de foco ou luz do sol, é imprescindível prestar atenção, que as peças de material plástico vermelho não sejam expostas à irradiação intensa de calor.

2. Descrição

O motor de Stirling D é um modelo funcional otimizado para a demonstração da transformação de energia térmica em energia mecânica, assim como para a análise do processo circular de Stirling.

O êmbolo de propulsão move-se de forma descontinuada com um tempo de pausa durante o aquecimento e durante o resfriamento do meio de trabalho, o ar. Com isto o processo circular de Stirling ideal é ascendido melhor do que fosse o caso do movimento contínuo do pistão e se obtêm um degrau maior de rendimento. O comando do êmbolo de propulsão ocorre por sobre o disco angular. No caso de abastecimento de calor por em baixo através da placa de aquecimento ou da chama da vela o êmbolo de propulsão anda aprox. 100° mais de pressa na frente do pistão de trabalho (diafragma). O ângulo ótimo é dependente de rotações por limite técnico.

Para o fornecimento de calor pode-se escolher entre utilizar uma placa de aquecimento elétrica integrada, uma vela de Réchaud ou o feixe de irradiação do sol, respectivamente, uma lâmpada. Nisto, a direção de giro depende se a o fornecimento de calor vem de cima ou de baixo.

Para a gravação de diagramas pV a medição de pressão no pistão de trabalho pode ser efetivada por médio de um bocal de conexão para mangueira e a determinação do volume através de amarrar um fio no gancho da biela para a medição do curso do pistão de trabalho.

3. Fornecimento

- 1 Motor de Stirling D 1000817
- 1 Conjunto de proteção de transporte (Bloco de espuma, anel de borracha e vara de prender)

4. Acessórios

Conjunto complementar motor de Stirling D (1008516)

O conjunto complementar motor de Stirling D põe à disposição as partes de acessórios, que são necessários para a montagem dos sensores. O conjunto consiste em:

- 1 Placa de colocação para a montagem do sensor de distância (1021534)
- 1 Parafuso serrilhado para fixar da placa de colocação na coluna de suporte
- 1 Haste com pé magnético para o sensor de distância
- 1 Mangueira de silicone para conexão do sensor de pressão relativa (1021532)
- 1 Jogo de fio com ventosa
- 2 Peças de peso com gancho 20 g cada

5. Dados técnicos

Tensão térmica:	8 – 15 V, 1,5 A
Volume de gás:	330 cm ³ – 345 cm ³
Número de giro:	30 – 100 U/min
Dimensões sem a barra de impulso:	260×185×330 mm ³
Barra de impulso:	400 mm
Massa:	2,2 kg

6. Princípio de funcionamento

A maneira em que funciona o motor de Stirling pode ser subdividida, simplificando, nos seguintes quatro tempos:

Fornecimento de calor:

Para o fornecimento de calor o êmbolo de propulsão (P1) se move para cima e desaloja o ar para baixo a área aquecida do cilindro de propulsão. A temperatura e pressão se elevam próximo a isócoro. Enquanto isto, o pistão de trabalho encontra-se no ponto morto inferior (ver ilustr. 1). O êmbolo de propulsão corre na frente do pistão de trabalho e alcança o ponto morto superior. O ar agora tem o menor volume, a maior temperatura e a pressão maior (ver ilustr. 2).

Expansão:

O ar aquecido expande-se para próximo a isotérmico e empurra o pistão de trabalho (P2)

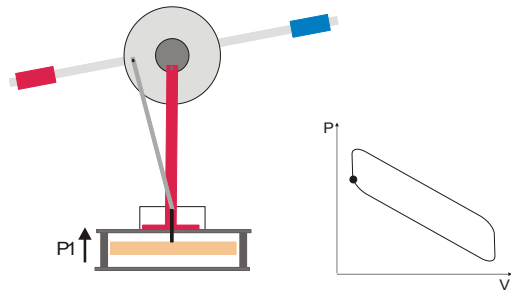


Fig. 1: Fornecimento de calor

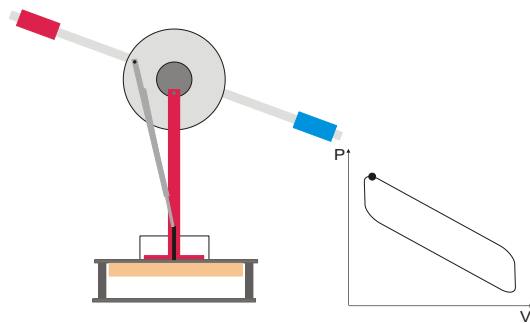


Fig. 2 Fornecimento de calor

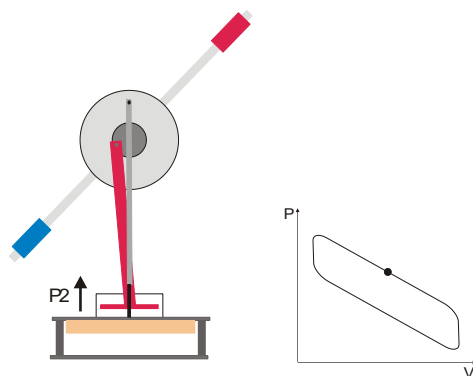


Fig. 3: Expansão

para cima. Nisto, é transferido trabalho mecânico por sobre o virabrequim para a barra de impulso. O volume de ar aumenta, o ar absorve calor e a pressão diminui (ver ilustr. 3).

Entrega de calor:

Na entrega de calor o pistão de trabalho encontra-se no ponto morto superior enquanto o êmbolo de propulsão (P1) se move para baixo e desaloja o ar para a área superior do cilindro de propulsão. O ar é resfriado e a placa superior absorve calor. O êmbolo de propulsão chega ao ponto morto inferior (ver ilustr. 4 e 5).

Compressão:

O ar resfriado é comprimido de forma isotérmica através do pistão de trabalho movendo-se para baixo. O trabalho mecânico para isto é fornecido por meio da barra de impulso (ver fig. 6).

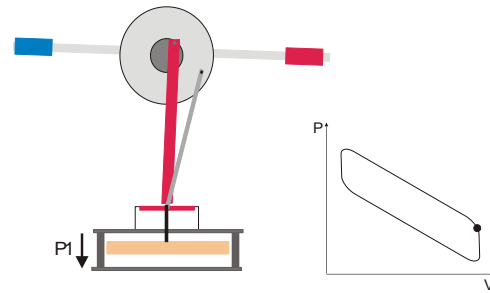


Fig. 4: Entrega de calor

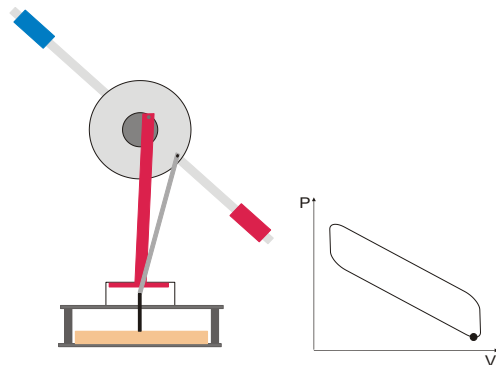


Fig. 5 Entrega de calor

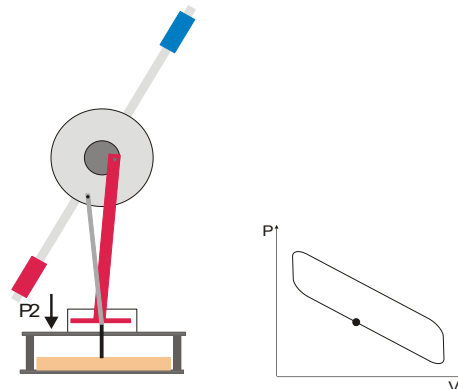


Fig. 6: Compressão

7. Primeira operação



Fig. 7: Motor Stirling em condições protegidas

- Retirar o anel de borracha (3) do gancho de segurança (4) do êmbolo de propulsão e extrair o gancho do bico de conexão para a mangueira.
- Vedar o bico de conexão para a mangueira com a tampa de fecho vermelha (5).
- Retirar o bloco de espuma (2) entre a coluna de suporte e massa de impulso.
- Soltar o parafuso de trava (1), alinhar a barra de impulso no equilíbrio horizontalmente e aparafusar de novo o parafuso de trava.

Com isto o motor está em condições de operar. O transporte do motor somente pode acontecer com o êmbolo de propulsão seguro.

- Para isto, retirar a tampa de fecho do bico de conexão para mangueira, inserir de novo o gancho de segurança e segura-o com o anel de borracha.
- Travar a barra de impulso.

8. Operação

8.1 Operação como motor térmico

8.1.1 Aquecimento elétrico

Para fornecer aquecimento ao motor de Stirling a seguinte fonte de alimentação é recomendável:

- 1 Fonte de alimentação DC @230 V 1003312 ou
- 1 Fonte de alimentação DC @115 V 1003311

- Conectar a fonte de alimentação no par de tomadas e colocar uma tensão térmica de até 12 V (aprox. 1,5 A).
- Após de um tempo de aprox. 1 até 2 minutos de pré-aquecimento empurrar a barra de impulso no sentido de giro horário, visto de frente para o motor.
- Em caso que o motor de Stirling não continua girando por conta própria, repetir o empurrão após de aprox. 1 min.

O número de giros do motor reage próximo a proporcional da temperatura entre placa superior e placa inferior e é por isso consideravelmente dependente do calor fornecido.

- Reduzir a tensão térmica passo a passo até 8 V e observar a redução do número de giros.

8.1.2 Aquecimento com uma chama de vela

- Ascender a vela de Réchaud e coloca-a sobre uma superfície resistente ao calor.
- Colocar o motor de Stirling com a sua abertura centralizada por sobre a vela de Réchaud.
- Aguardar alguns minutos até que a placa inferior tenha-se aquecido.
- Empurrar a barra de impulso em sentido horário visto desde a frente sobre o motor.
- Em caso de que o motor de Stirling não continuar girar por si mesmo, repetir o empurrão após aprox. 1 min.

8.1.3 Aquecimento com uma lâmpada (Luz de foco)

- Iluminar a placa superior do motor de Stirling desde em cima a uma distância de 1 até 2 cm com uma lâmpada incandescente de 60 W com um ângulo de irradiação limitado (spot light). Neste Caso a placa inferior resfria o ar no cilindro de propulsão.
- Alternativamente aquecer a placa superior de luz solar com um feixe concentrado através de um espelho côncavo.
- Esperar aproximadamente de 8 a 10 minutos até que a placa superior tenha-se aquecido.
- Empurrar a barra de impulso contra o sentido horário visto desde a frente sobre o motor.

- Em caso de que o motor de Stirling não continuar girar por si mesmo, repetir o empurrão após algum tempo.

8.2 Gravação do diagrama pV

Para a gravação do diagrama pV são necessários adicionalmente os seguintes aparelhos:

1 Conjunto complementar motor de Stirling D	1008516
1 Fonte de alimentação DC @230 V	1003312
ou	
1 Fonte de alimentação DC @115 V	1003311
1 Sensor de pressão relativa FW ± 100 hPa	1021532
1 Sensor de distância FW	1021534
2 Cabos de sensor	1021514
1 Data logger	
1 Software	

Mais informações sobre a medição digital podem ser encontradas no site do produto na loja virtual da 3B.

- Conectar o sensor de pressão relativa com a mangueira de silicone ao bico de conexão para mangueira.
- Fixar a placa de suporte com o parafuso serrilhado.
- Aparafusar a haste com pé magnético para dentro do sensor de distância e coloca-o sobre a placa de suporte.
- Soltar os parafusos do sensor de distância. Colocar o fio uma vez em volta do rolo leva-o para fora da abertura e amarrar um laço em volta do parafuso. Fixar o fio com o parafuso (ver ilustr. 8).

- Fixar um dos terminais do fio no gancho da biela, pendurar no outro terminal uma peça de peso.
- Fixar um segundo fio por meio da ventosa sobre a placa de suporte. Colocar o fio sobre o entalho do excêntrico e pendurar a segunda peça de peso no terminal livre.

Esta peça de peso serve como carga e providencia que o diagrama PV tenha um melhor andamento.

- Conectar a fonte de alimentação na placa de aquecimento e ajustar uma tensão até 12 V (aprox. 1,5 A).
- Conectar ambos os sensores ao data logger.
- Iniciar o software.
- Após do tempo de pré-aquecimento dar partida ao motor de Stirling com um empurrão em sentido horário.
- Iniciar a medição. Avaliar os dados.

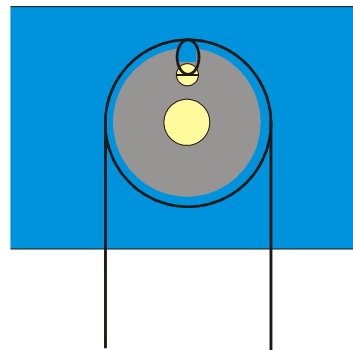


Fig. 8: Representação esquemática da condução do fio em volta do rolo no sensor de distância

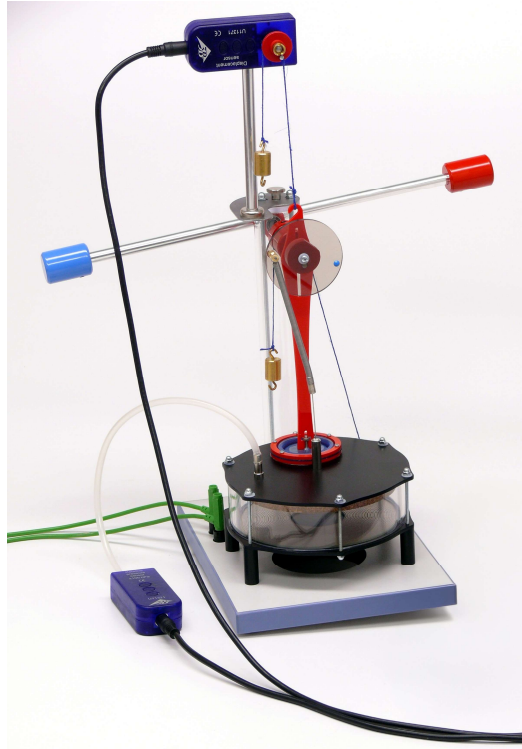


Fig. 9: Motor de Stirling D com sensores instalados para a recepção do diagrama pV

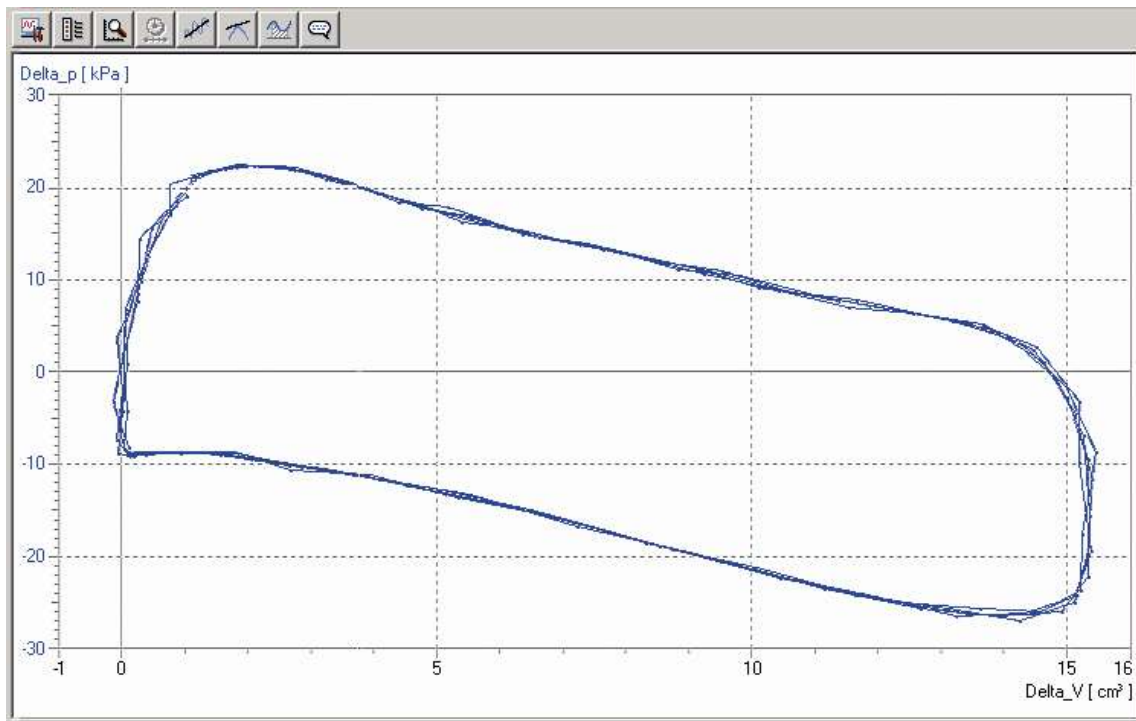


Fig. 10: Diagrama de pressão-volume do motor de Stirling D